

HAKA 89/45T(h)



Karta techniczna



URZĄDZENIE PODŁĄCZONE BEZPOŚREDNIO DO KOMINA

Testowany zgodnie	EN 13229
Moc nominalna	10 kW
Sprawność	> 80%
Zużycie drewna	3 kg/h
Ilość wydzielanych spalin	9 g/s
Średnia temperatura spalin na wyjściu	265 °C
Rozdzielenie mocy grzewczej	
wkład kominkowy	54–65%
przeszklenie (pojedyncze/podwójne)	46 / 35%
Potrzebny ciąg komina	12 Pa
Zapotrzebowanie powietrza do spalania	30 m ³ /h
Minimalny przekrój kratki dolnej	1 200 cm ²
Minimalny przekrój kratki górnej	1 400 cm ²

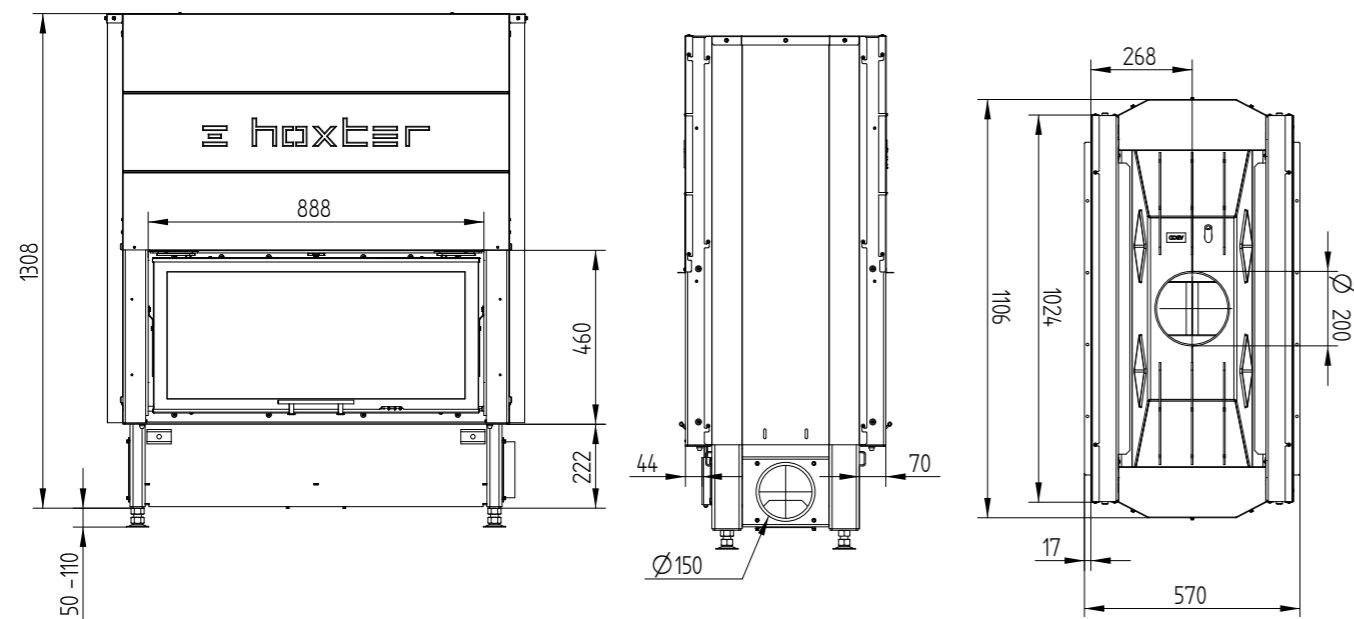
OGÓLNE INFORMACJE TECHNICZNE

Średnica dolotu powietrza do spalania	Ø 150 mm
Waga całkowita / waga wykładziny paleniska	370 ^(A) - 312 ^(B) - 250 ^(C) / 105 kg
Użycie w zamkniętej obudowie akumulacyjnej	nadaje się
Spełnia normy	BlmSchV (Stufe2), 15a BVG

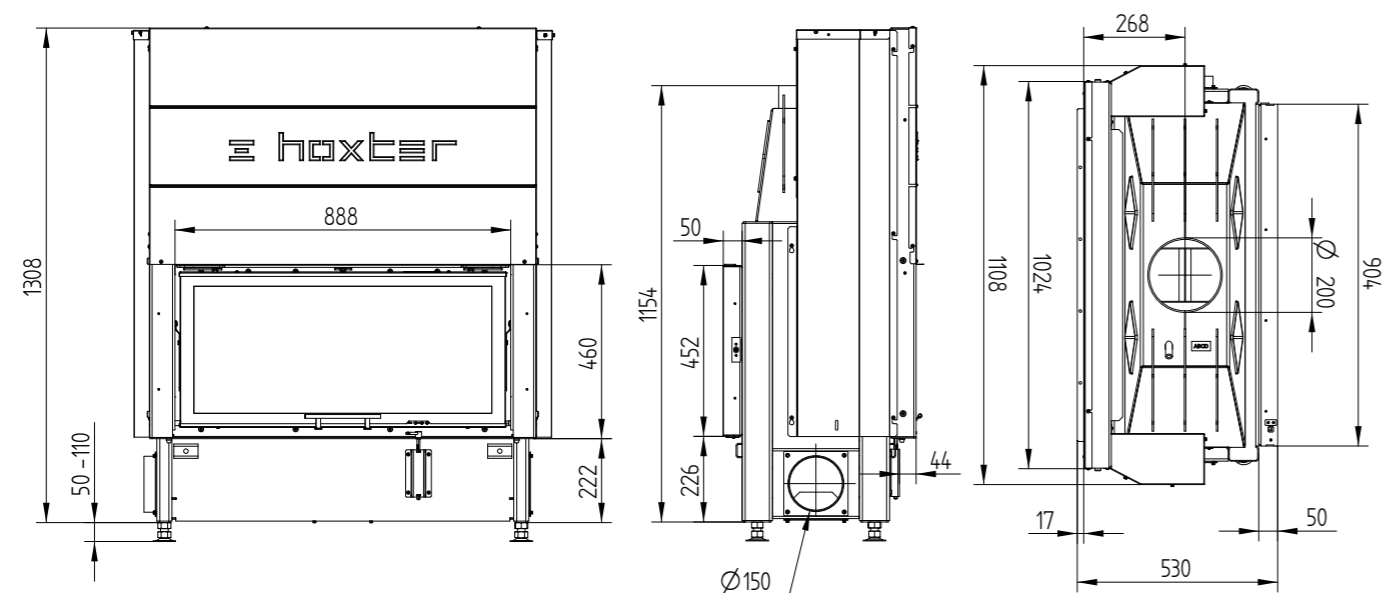


HAKA 89/45T(h)

DRZWICZKI PODNOSZONE DO GÓRY / DRZWICZKI PODNOSZONE DO GÓRY (A)

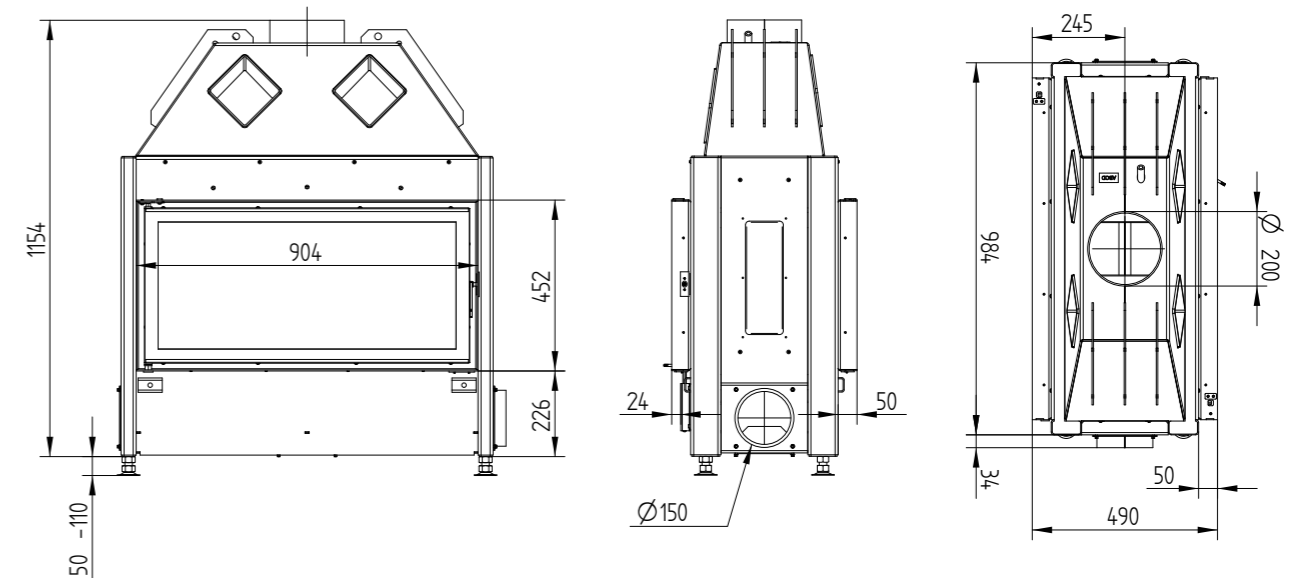


DRZWICZKI PODNOSZONE DO GÓRY / DRZWICZKI UCHYLNE (B)



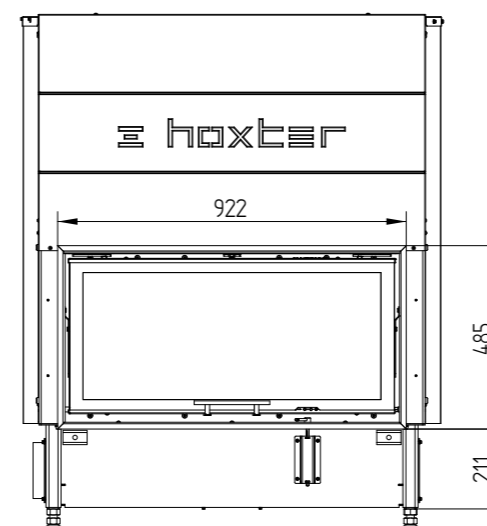
HAKA 89/45T(h)

DRZWICZKI UCHYLNE / DRZWICZKI UCHYLNE (C)

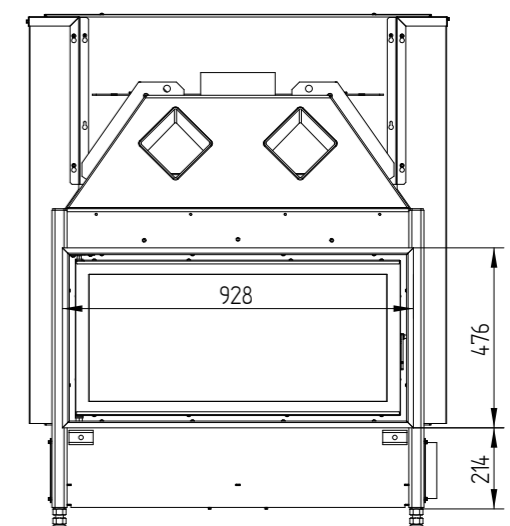


RAMA MASKUJĄCA 4-STRONNA 1 X 90°, 50 mm

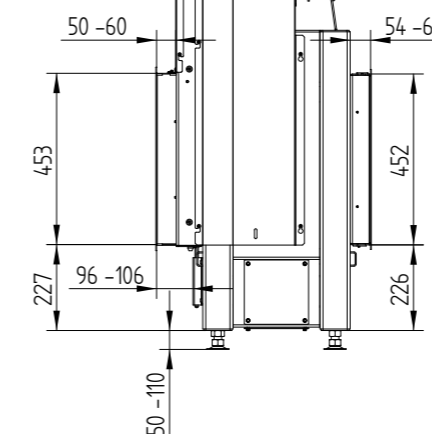
Drzwiczki podnoszone do góry



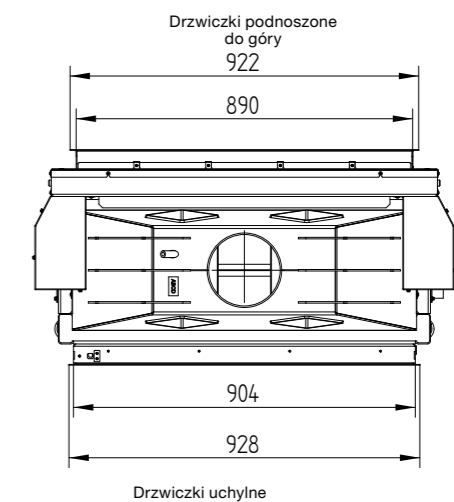
Drzwiczki uchylne



Drzwiczki podnoszone do góry



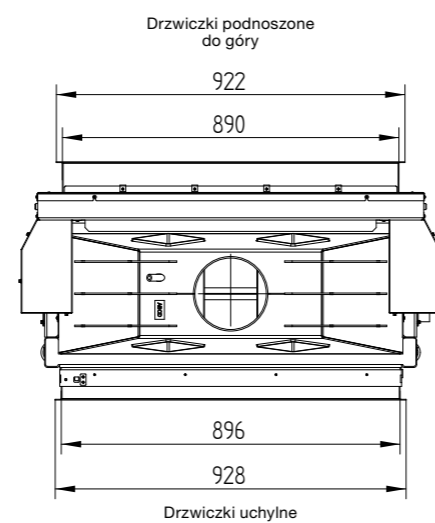
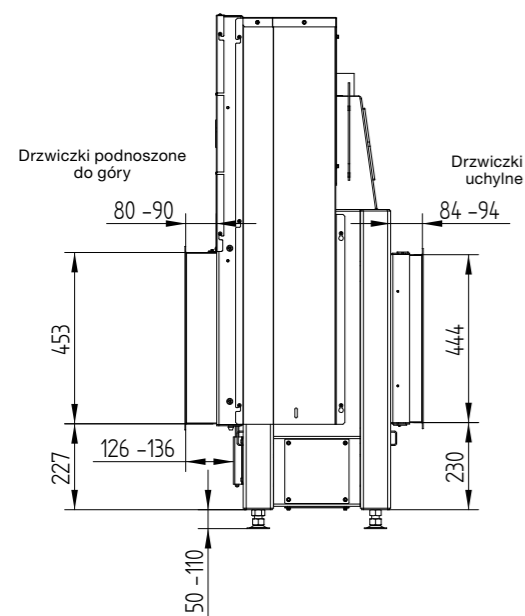
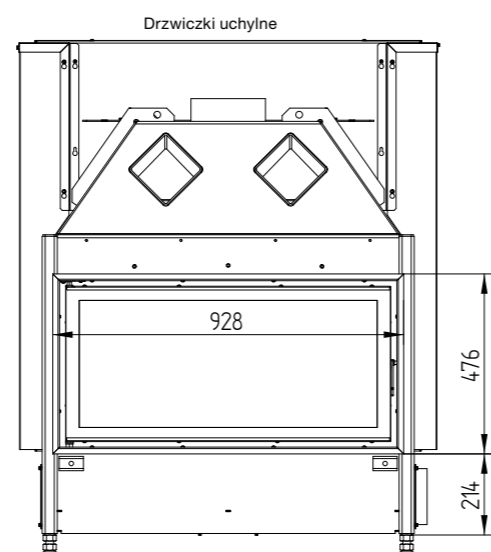
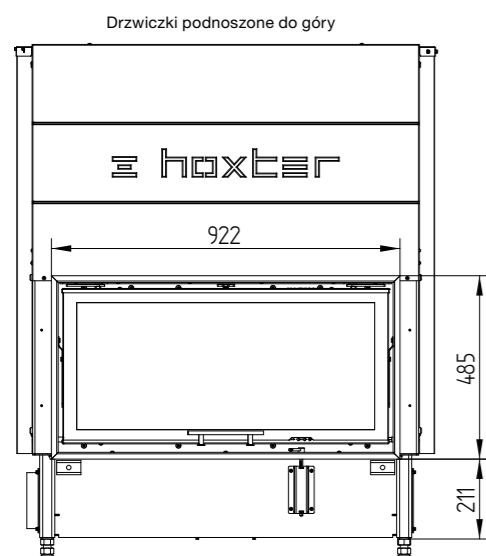
Drzwiczki uchylne



Drzwiczki uchylne

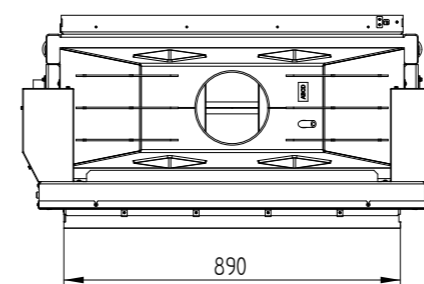
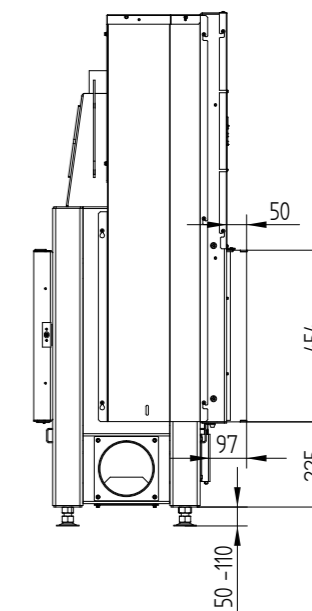
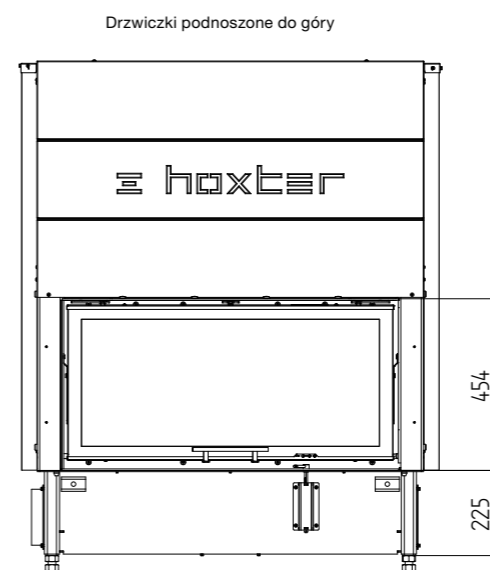
HAKA 89/45T(h)

RAMA MASKUJĄCA 4-STRONNA 1 X 90°, 80 mm



HAKA 89/45T(h)

RAMKA MONTAŻOWA 4-STRONNA, 50 mm



RAMKA MONTAŻOWA 4-STRONNA, 80 mm

