

HAKA 89/45h

A

Karta techniczna

URZĄDZENIE PODŁĄCZONE BEZPOŚREDNIO DO KOMINA	Kopuła żeliwna	Wymiennik stalowy
Testowany zgodnie	EN 13229	EN 13229
Moc nominalna	9 kW	12 kW
Sprawność	> 80%	> 80%
Zużycie drewna	2,5 kg/h	3,6 kg/h
Ilość wydzielanych spalin	8 g/s	10 g/s
Średnia temperatura spalin na wyjściu	270°C	334°C
Rozdzielenie mocy grzewczej		
wkład kominkowy	62–81%	62–81%
przeszklenie (pojedyncze/podwójne)	38 / 19%	38 / 19%
Potrzebny ciąg komina	12 Pa	12 Pa
Zapotrzebowanie powietrza do spalania	20 m ³ /h	40 m ³ /h
Minimalny przekrój kratki dolnej	900 cm ²	1 200 cm ²
Minimalny przekrój kratki górnej	1 050 cm ²	1 400 cm ²

URZĄDZENIE PODŁĄCZONE Z MASĄ AKUMULACYJNĄ	Kopuła żeliwna	Redukcja pod krążki
Dawka drewna	5,5 kg	5,5 kg
Całkowita moc cieplna obudowy kominka	22 kW	22 kW
Ilość wydzielanych spalin	20 g/s	20 g/s
Średnia temperatura spalin		
na wyjściu ¹⁾	396°C	410°C
za 3,6 m kanałów szamotowych KMS 300 ²⁾	190°C	–
za 5 szt. krążków KAM + zamykający element z wyjściem górnym	–	240°C
Rozdzielenie mocy grzewczej		
wkład kominkowy	45%	40%
przeszklenie (pojedyncze/podwójne)	38 / 19%	38 / 19%
dodatkowa masa akumulacyjna	17–36%	22–41%
Potrzebny ciąg komina	12 Pa	12 Pa
Minimalna powierzchnia obudowy ³⁾	ca. 5 m ²	ca. 5 m ²
Zapotrzebowanie powietrza do spalania	60 m ³ /h	60 m ³ /h

OGÓLNE INFORMACJE TECHNICZNE

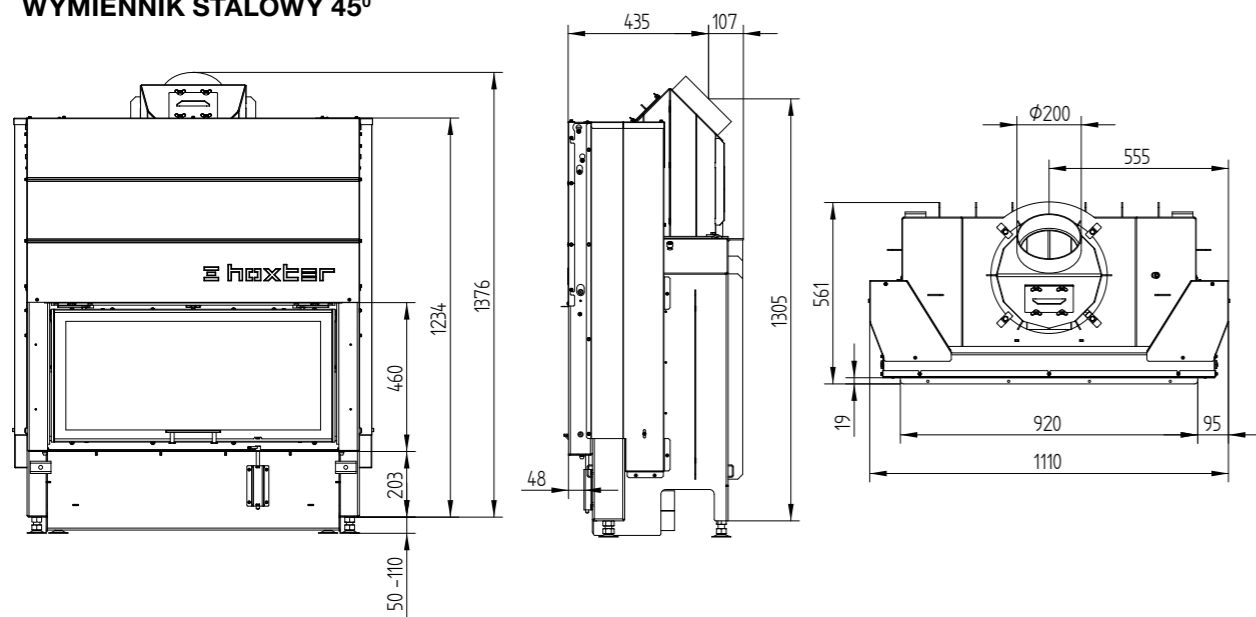
Średnica dolotu powietrza do spalania	Ø 125 mm
Waga całkowita / waga wykładziny paleniska	około 450 / 113 kg
Użycie w zamkniętej obudowie akumulacyjnej	nadaje się
Spełnia normy	BlmSchV (Stufe2), 15a BVG

- 1) Dla obliczenia kanałów szamotowych produkty Hoxter umieszczone są w austriackim programie do kalkulacji pieców.
- 2) Tylko przykładowa kalkulacja! do dokładnych wyników, konieczne jest obliczenie każdego systemu w programie kalkulacji KMS firmy Ortner.
- 3) Zależy od rodzaju akumulacji i właściwości i grubości materiału. Obliczenie emisji ciepła w obszarze promieniowania około 500 W/m².

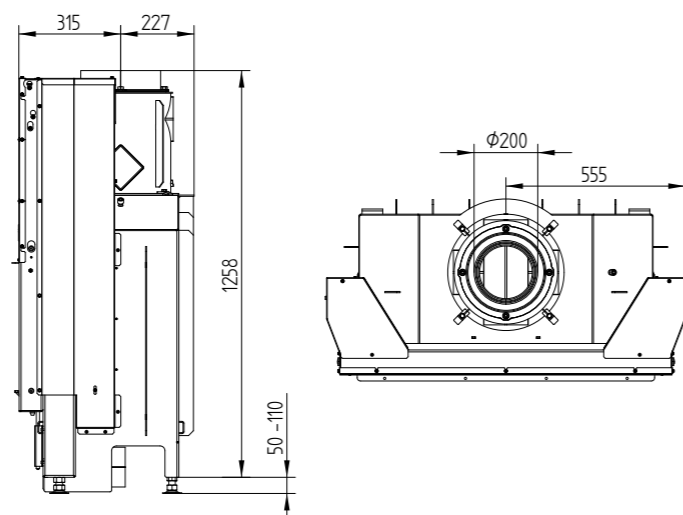


HAKA 89/45h

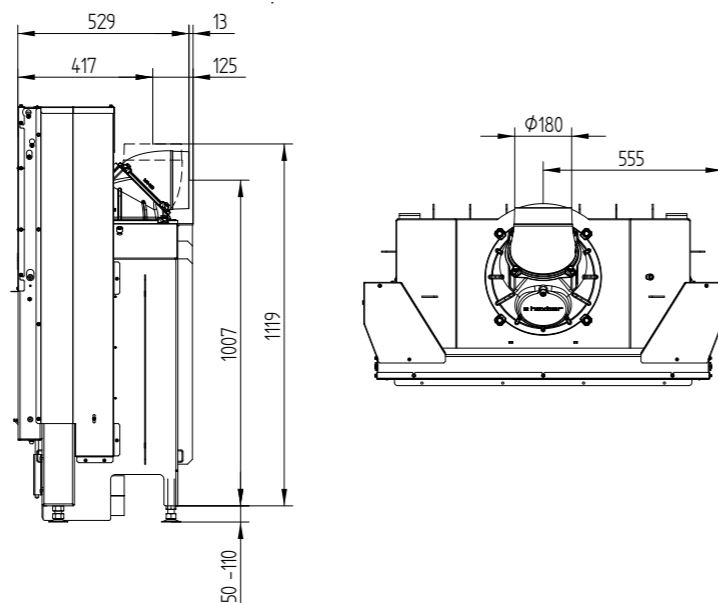
WYMIENNIK STALOWY 45°



WYMIENNIK STALOWY PIONOWY

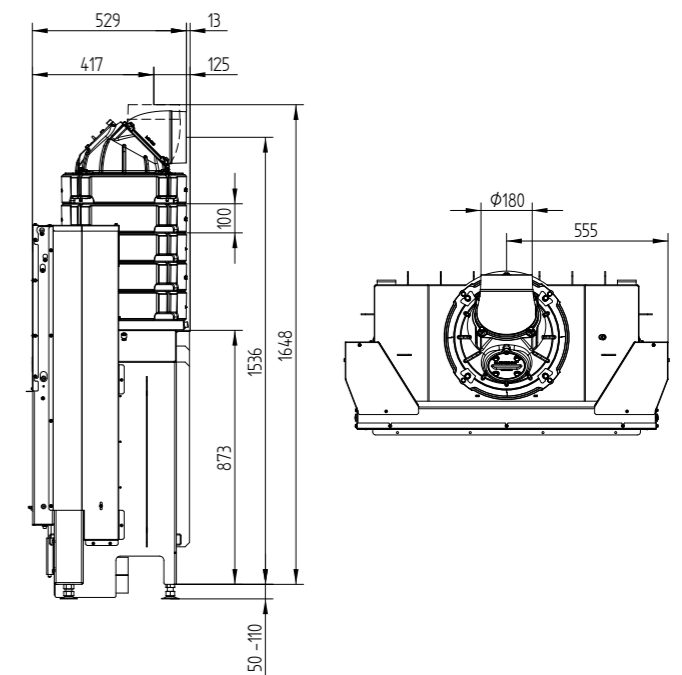


Z KOPUŁĄ ŻELIWNĄ

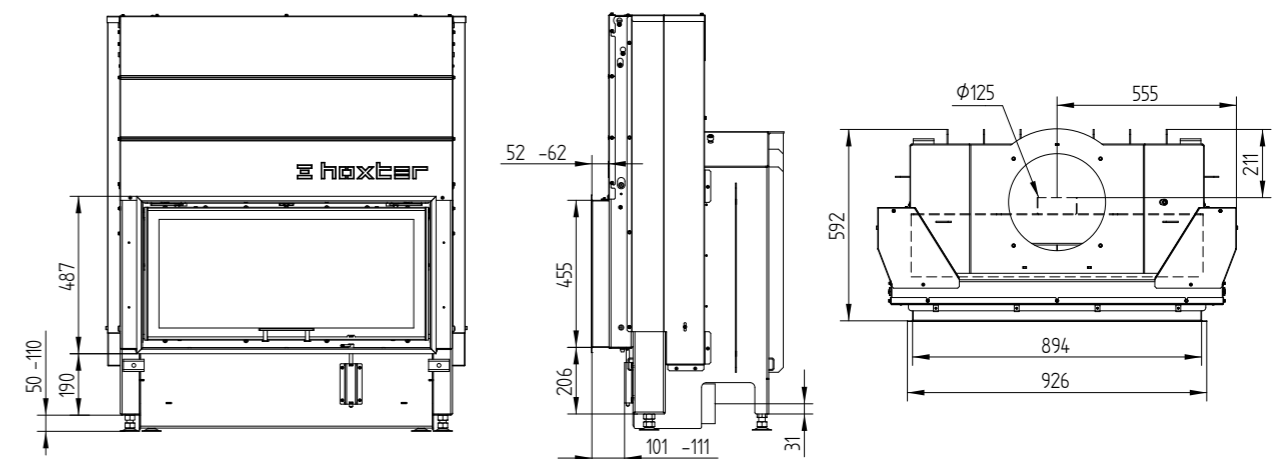


HAKA 89/45h

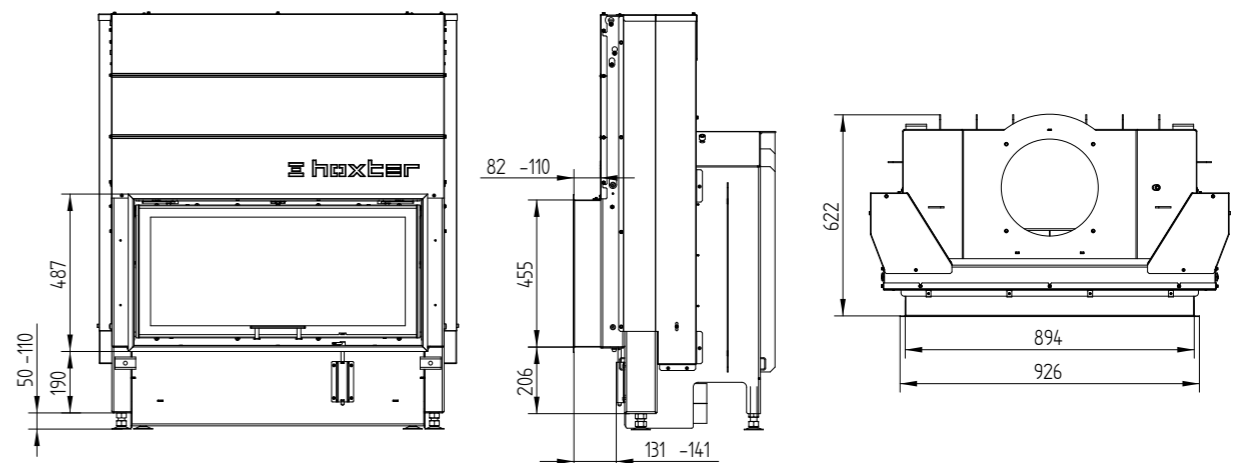
Z ZESTAWEM KRAŻKÓW



RAMA MASKUJĄCA 4-STRONNA 1 X 90°, 50 mm

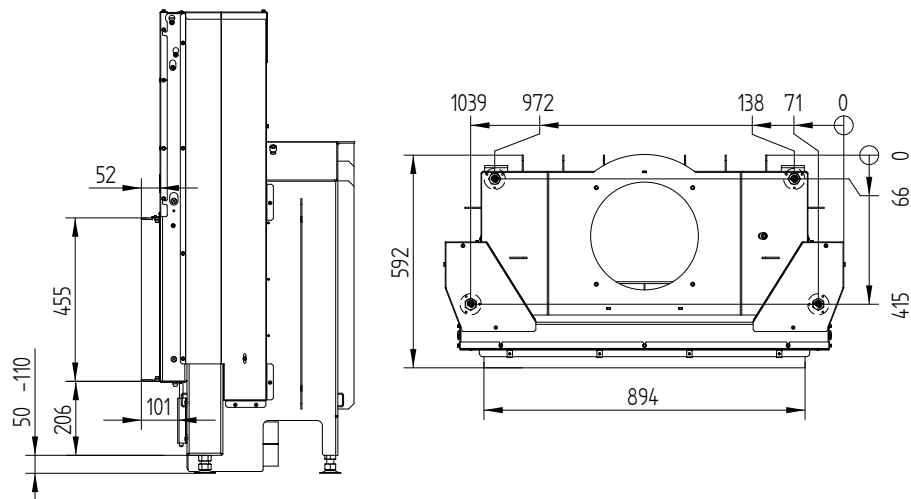


RAMA MASKUJĄCA 4-STRONNA 1 X 90°, 80 mm



HAKA 89/45h

RAMA MONTAŻOWA 4-STRONNA, 50 mm



RAMA MONTAŻOWA 4-STRONNA, 80 mm

