

HAKA 78/57T(h)

A

Karta techniczna

URZĄDZENIE PODŁĄCZONE BEZPOŚREDNIO DO KOMINA	Kopuła żeliwna	Wymiennik stalowy
Testowany zgodnie	EN 13229	EN 13229
Moc nominalna	8 kW	13 kW
Sprawność	> 80%	> 80%
Zużycie drewna	2,4 kg/h	3,7 kg/h
Ilość wydzielanych spalin	8,6 g/s	11,4 g/s
Średnia temperatura spalin na wyjściu	263°C	272°C
Rozdzielenie mocy grzewczej		
wkład kominkowy	57-68%	57-68%
przeszklenie (pojedyncze/podwójne)	43 / 32%	43 / 32%
Potrzebny ciąg komina	12 Pa	12 Pa
Zapotrzebowanie powietrza do spalania	30 m ³ /h	40 m ³ /h
Minimalny przekrój kratki dolnej	900 cm ²	1 200 cm ²
Minimalny przekrój kratki górnej	1 050 cm ²	1 400 cm ²

URZĄDZENIE PODŁĄCZONE Z MASĄ AKUMULACYJNĄ	Kopuła żeliwna	Redukcja pod krążki
Dawka drewna	5,5 kg	5,5 kg
Całkowita moc cieplna obudowy kominka	21 kW	21 kW
Ilość wydzielanych spalin	20 g/s	20 g/s
Średnia temperatura spalin na wyjściu ¹⁾	376°C	385°C
za 3,4 m kanałów szamotowych KMS 300 ²⁾	172°C	-
za 5 szt. krążków KAM + zamykający element z wyjściem górnym	-	230°C
Rozdzielenie mocy grzewczej		
wkład kominkowy	35 %	30 %
przeszklenie (pojedyncze/podwójne)	43 / 32 %	43 / 32 %
dodatkowa masa akumulacyjna	22-33 %	27-38 %
Potrzebny ciąg komina	12 Pa	12 Pa
Minimalna powierzchnia obudowy ³⁾	ca. 5 m ²	ca. 5 m ²
Zapotrzebowanie powietrza do spalania	60 m ³ /h	60 m ³ /h

OGÓLNE INFORMACJE TECHNICZNE

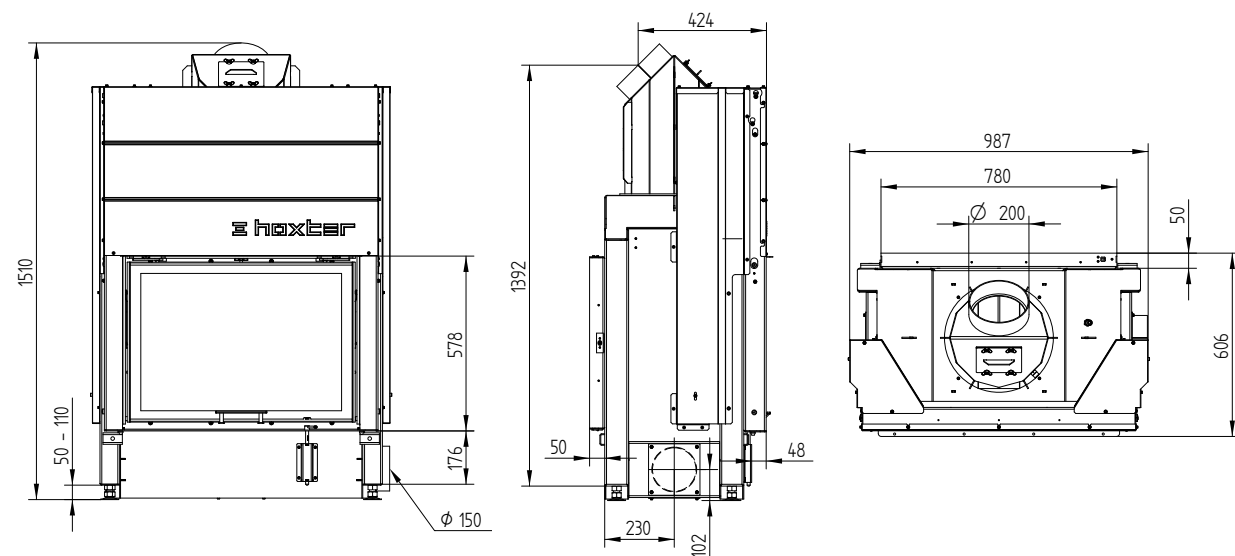
Średnica dolotu powietrza do spalania	Ø 150 mm
Waga całkowita / waga wykładziny paleniska	około 357 / 93 kg
Użycie w zamkniętej obudowie akumulacyjnej	nadaje się
Spełnia normy	BlmSchV (Stufe2), 15a BVG

- 1) Dla obliczenia kanałów szamotowych produkty Hoxter umieszczone są w austriackim programie do kalkulacji pieców.
- 2) Tylko przykładowa kalkulacja! do dokładnych wyników, konieczne jest obliczenie każdego systemu w programie kalkulacji KMS firmy Ortner.
- 3) Zależy od rodzaju akumulacji i właściwości i grubości materiału. Obliczenie emisji ciepła w obszarze promieniowania około 500 W/m²

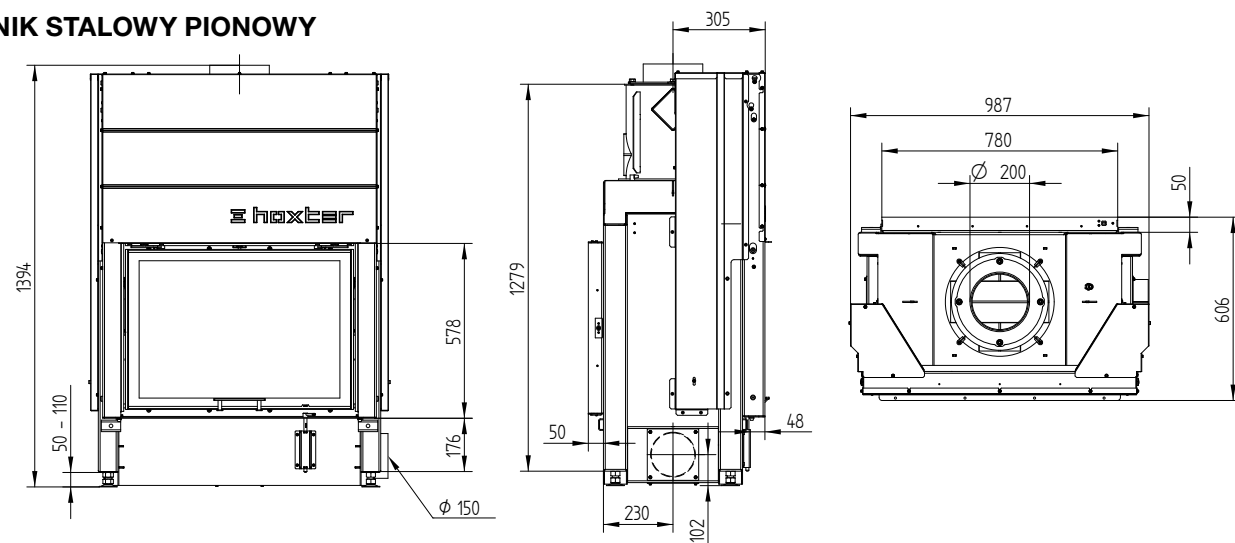


HAKA 78/57Th

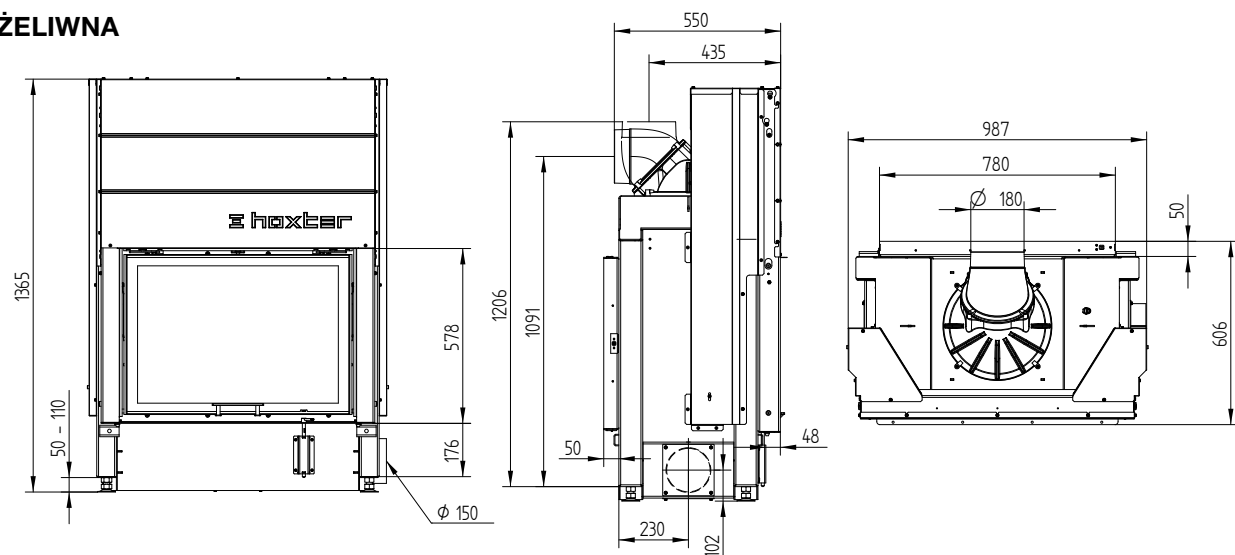
WYMIENNIK STALOWY 45°



WYMIENNIK STALOWY PIONOWY

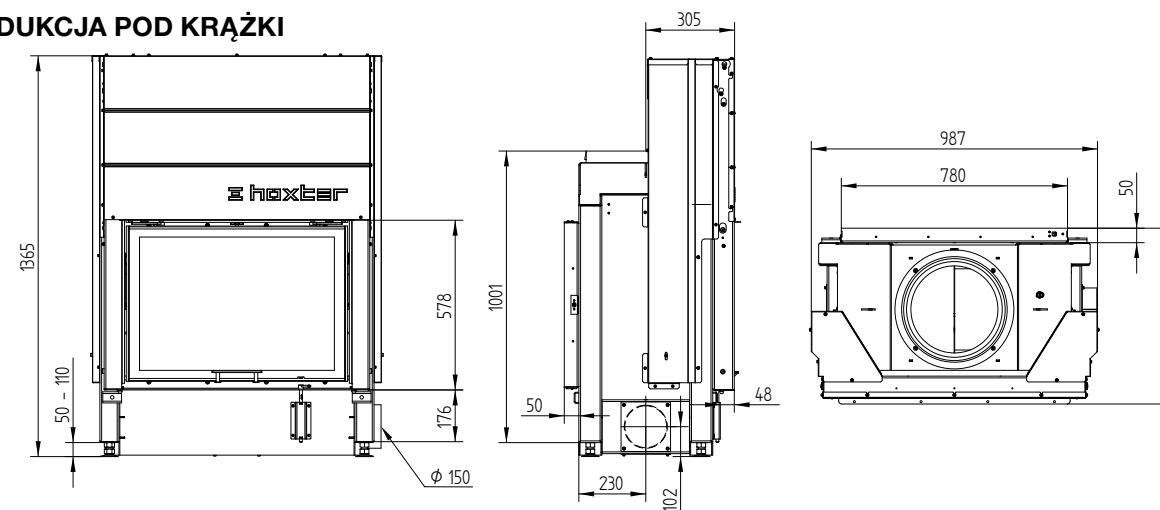


KOPUŁA ŻELIWNA

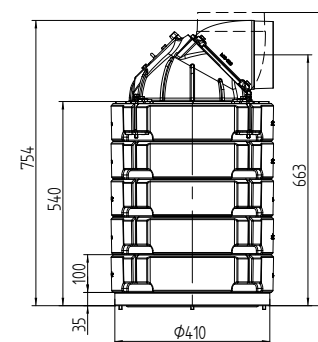


HAKA 78/57Th

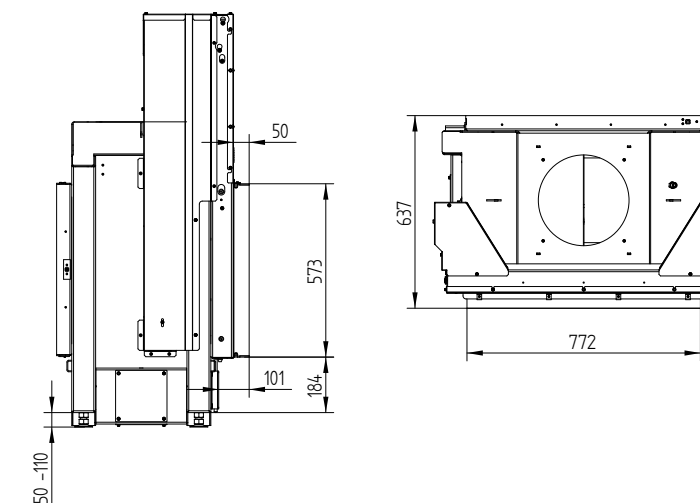
REDUKCJA POD KRAŻKI



ZESTAW KRAŻKÓW



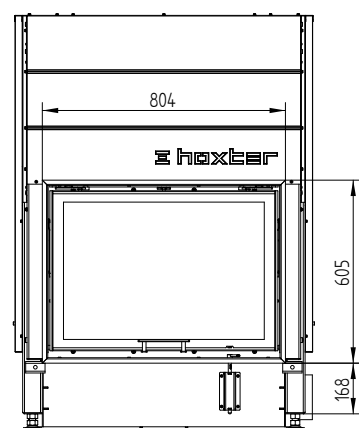
RAMA MONTAŻOWA 4-STRONNA, 50 mm



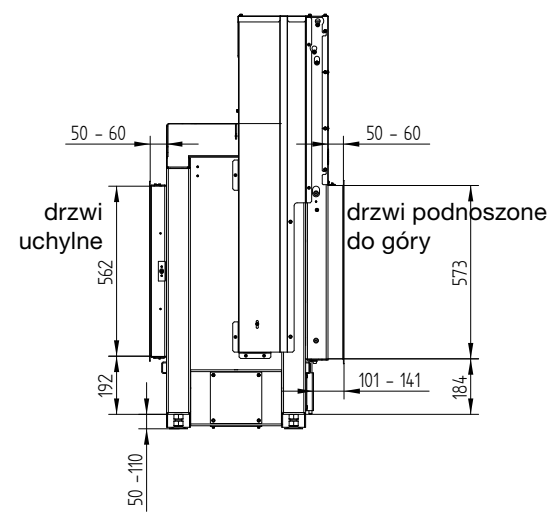
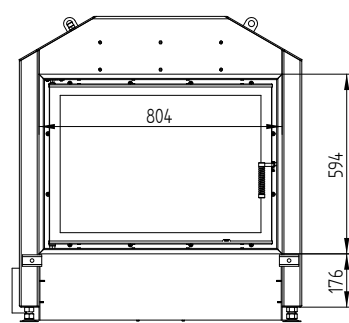
HAKA 78/57T(h)

RAMA MASKUJĄCA 4-STRONNA 1 X 90°, 50 mm

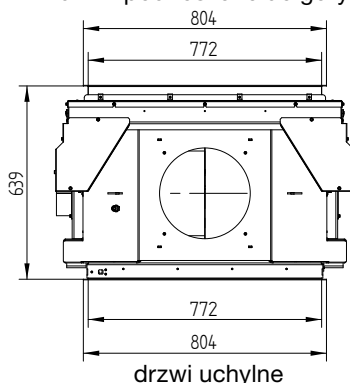
drzwi podnoszone do góry



drzwi uchylne



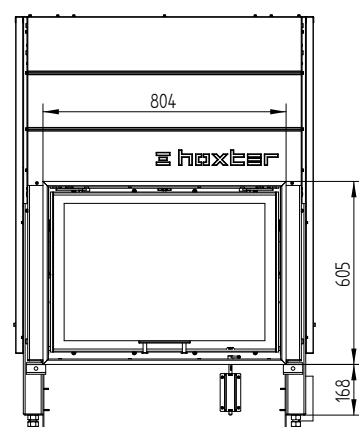
drzwi podnoszone do góry



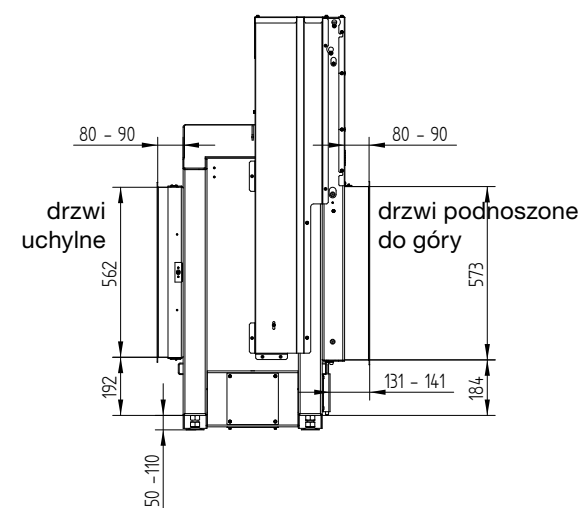
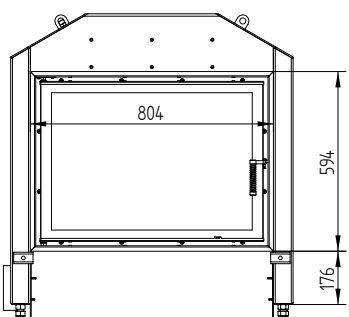
drzwi uchylne

RAMA MASKUJĄCA 4-STRONNA 1 X 90°, 80 MM

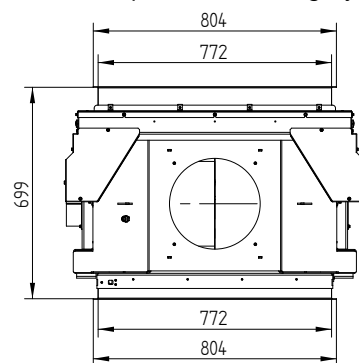
drzwi podnoszone do góry



drzwi uchylne



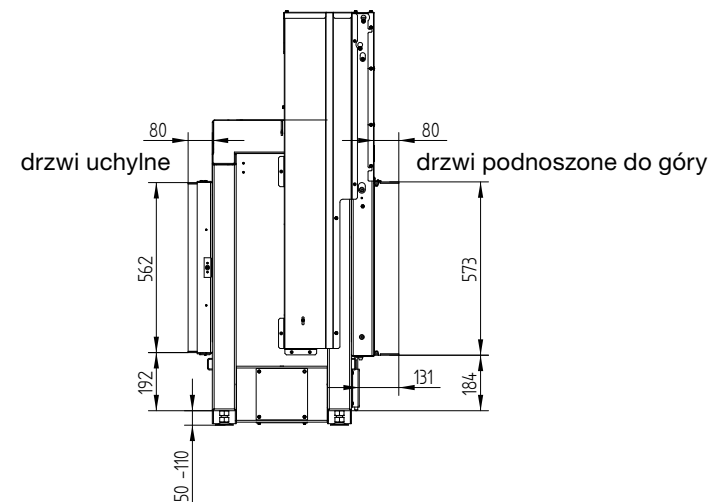
drzwi podnoszone do góry



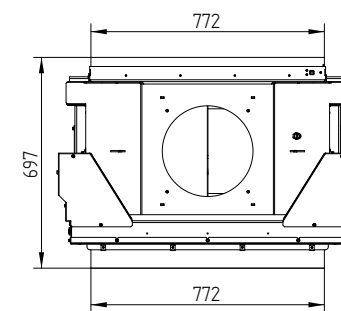
drzwi uchylne

HAKA 78/57T(h)

RAMA MONTAŻOWA 4-STRONNA 80 MM



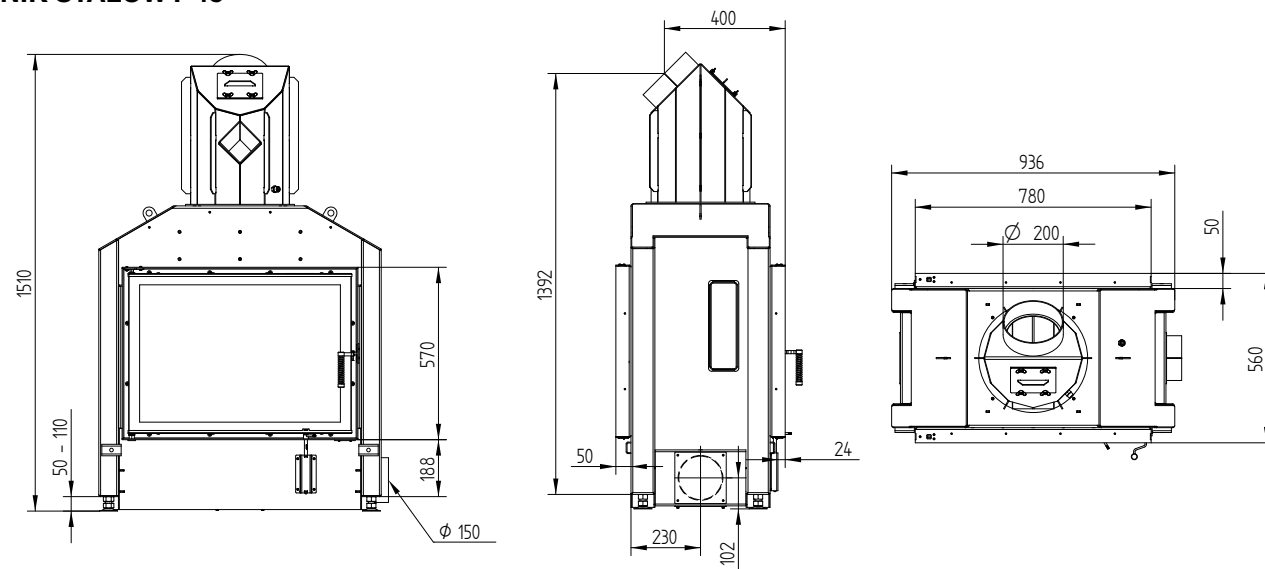
drzwi podnoszone do góry



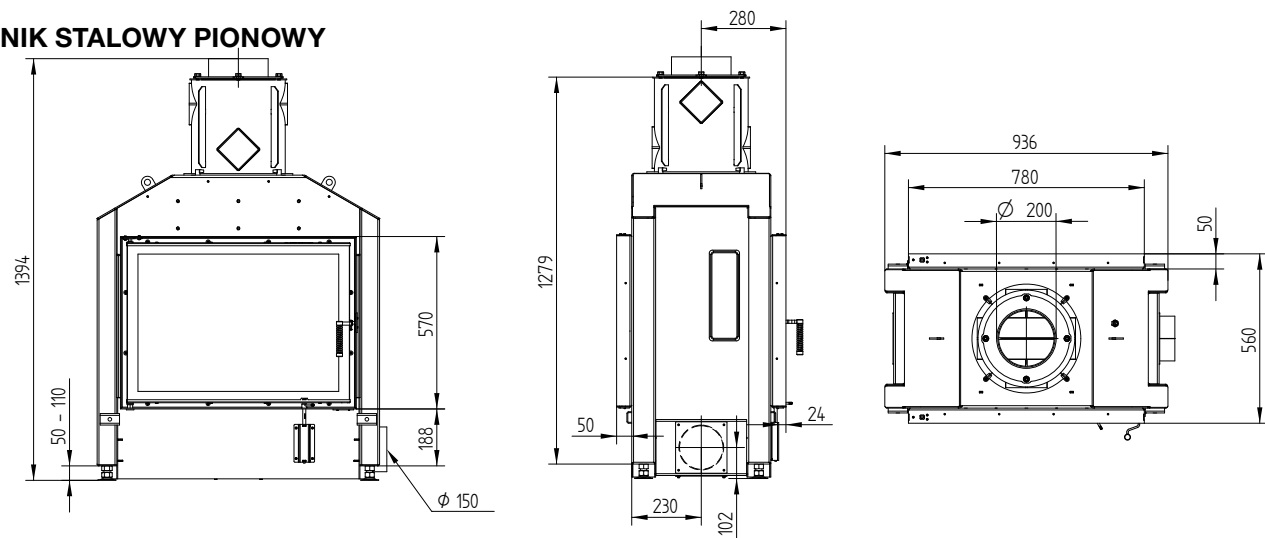
drzwi uchylne

HAKA 78/57T

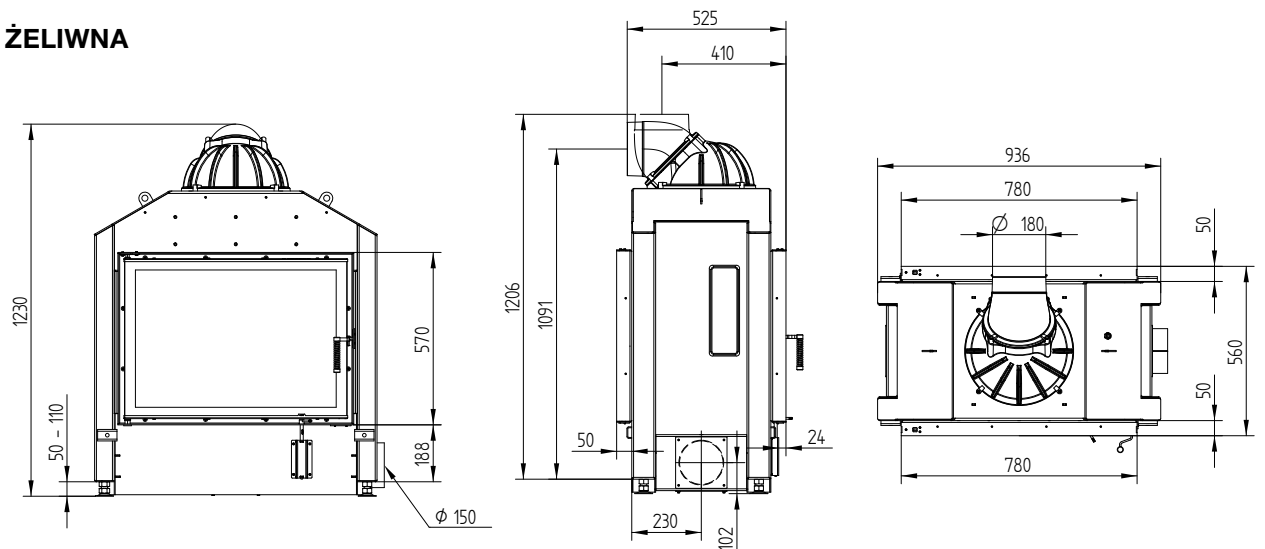
WYMIENNIK STALOWY 45°



WYMIENNIK STALOWY PIONOWY

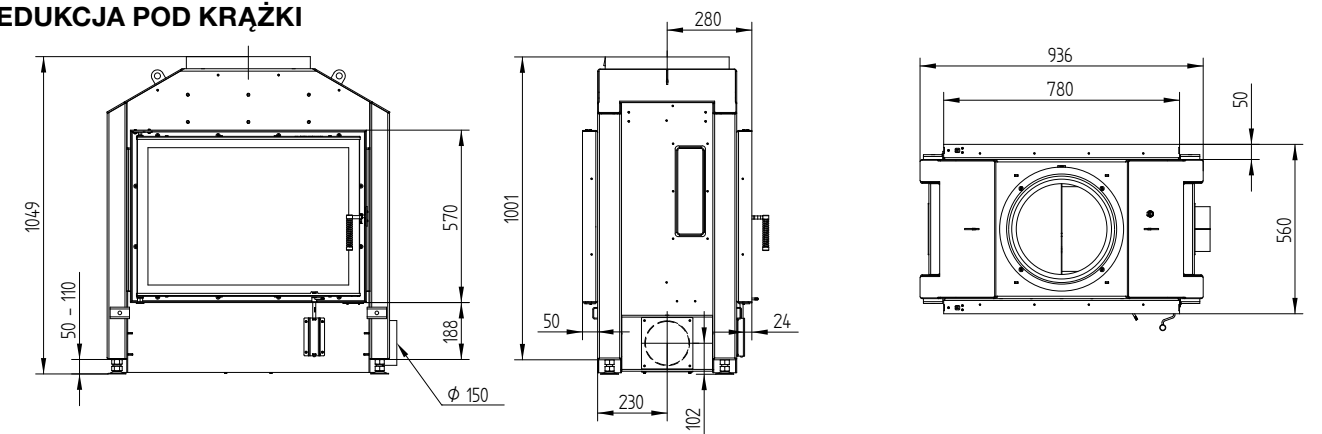


KOPUŁA ŻELIWNA

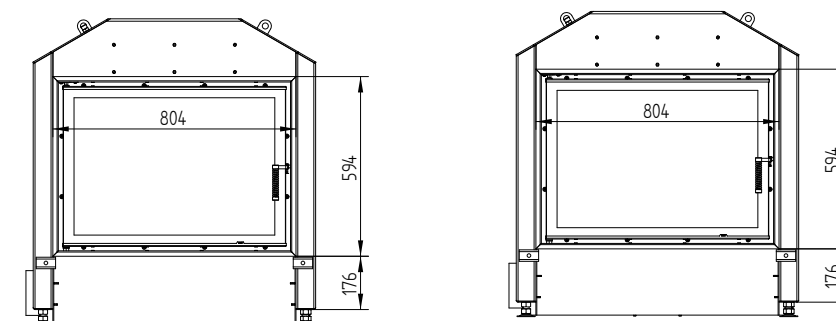


HAKA 78/57T

REDUKCJA POD KRAŻKI



RAMA MASKUJĄCA 4-STRONNA 1 X 90°, 50 I 80 mm



RAMA MONTAŻOWA 4-STRONNA, 80 mm

