

HAKA 78/57



Karta techniczna

URZĄDZENIE PODŁĄCZONE BEZPOŚREDNIO DO KOMINA	Kopuła żeliwna	Wymiennik stalowy
Testowany zgodnie	EN 13229	EN 13229
Moc nominalna	8 kW	12 kW
Sprawność	> 80%	> 80%
Zużycie drewna	2,4 kg/h	3,7 kg/h
Ilość wydzielanych spalin	8 g/s	11 g/s
Średnia temperatura spalin na wyjściu	230°C	275°C
Rozdzielenie mocy grzewczej		
wkład kominkowy	62–80%	62–80%
przeszklenie (pojedyncze/podwójne)	38 / 20%	38 / 20%
Potrzebny ciąg komina	12 Pa	12 Pa
Zapotrzebowanie powietrza do spalania	20 m ³ /h	30 m ³ /h
Minimalny przekrój kratki dolnej	900 cm ²	1 200 cm ²
Minimalny przekrój kratki górnej	1 050 cm ²	1 400 cm ²

URZĄDZENIE PODŁĄCZONE Z MASĄ AKUMULACYJNĄ	Kopuła żeliwna	Redukcja pod krążki
Dawka drewna	5,5 kg	5,5 kg
Całkowita moc cieplna obudowy kominka	21 kW	21 kW
Ilość wydzielanych spalin	20 g/s	20 g/s
Średnia temperatura spalin na wyjściu ¹⁾	386°C	392°C
za 3,6 m kanałów szamotowych KMS 300 ²⁾	183°C	–
za 5 szt. krążków KAM + zamykający element z wyjściem górnym	–	229°C
Rozdzielenie mocy grzewczej		
wkład kominkowy	40%	35%
przeszklenie (pojedyncze/podwójne)	38 / 20%	38 / 20%
dodatkowa masa akumulacyjna	22–40%	30–45%
Potrzebny ciąg komina	12 Pa	12 Pa
Minimalna powierzchnia obudowy ³⁾	ca. 5 m ²	ca. 5 m ²
Zapotrzebowanie powietrza do spalania	60 m ³ /h	60 m ³ /h

OGÓLNE INFORMACJE TECHNICZNE

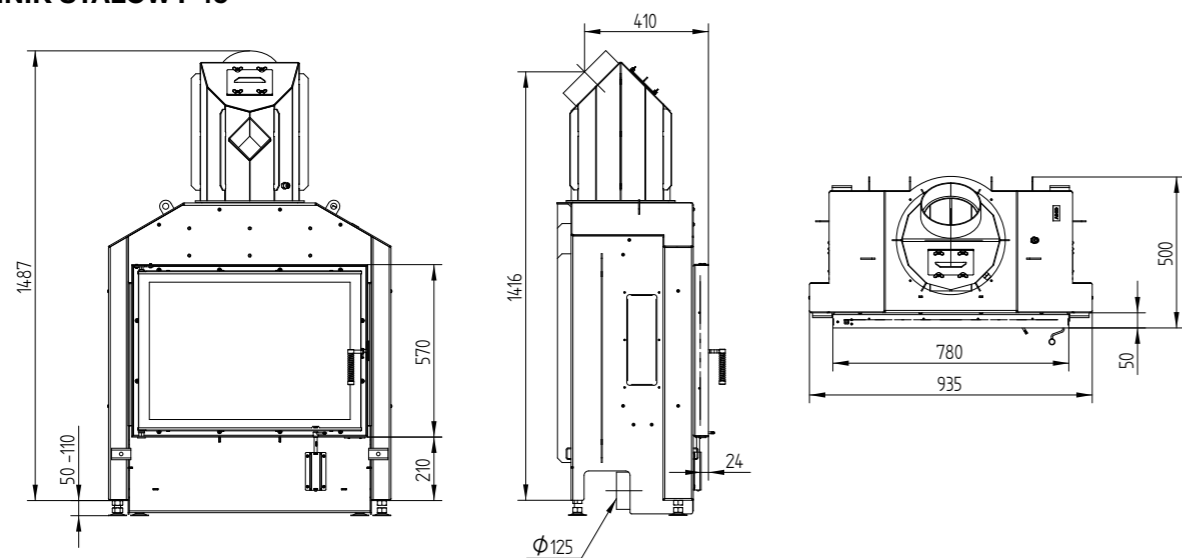
Średnica dolotu powietrza do spalania	Ø 125 mm
Waga całkowita / waga wykładziny paleniska	około 250 / 113 kg
Użycie w zamkniętej obudowie akumulacyjnej	nadaje się
Spełnia normy	BlmSchV (Stufe2), 15a BVG

- 1) Dla obliczenia kanałów szamotowych produkty Hoxter umieszczone są w austriackim programie do kalkulacji pieców.
- 2) Tylko przykładowa kalkulacja! do dokładnych wyników, konieczne jest obliczenie każdego systemu w programie kalkulacji KMS firmy Ortner.
- 3) Zależy od rodzaju akumulacji i właściwości i grubości materiału. Obliczenie emisji ciepła w obszarze promieniowania około 500 W/m².

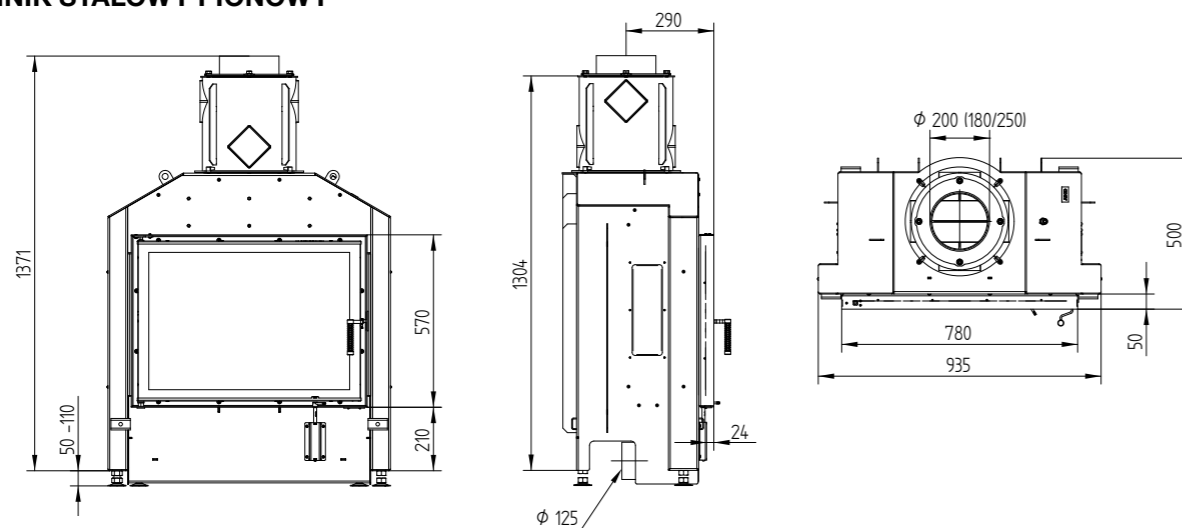


HAKA 78/57

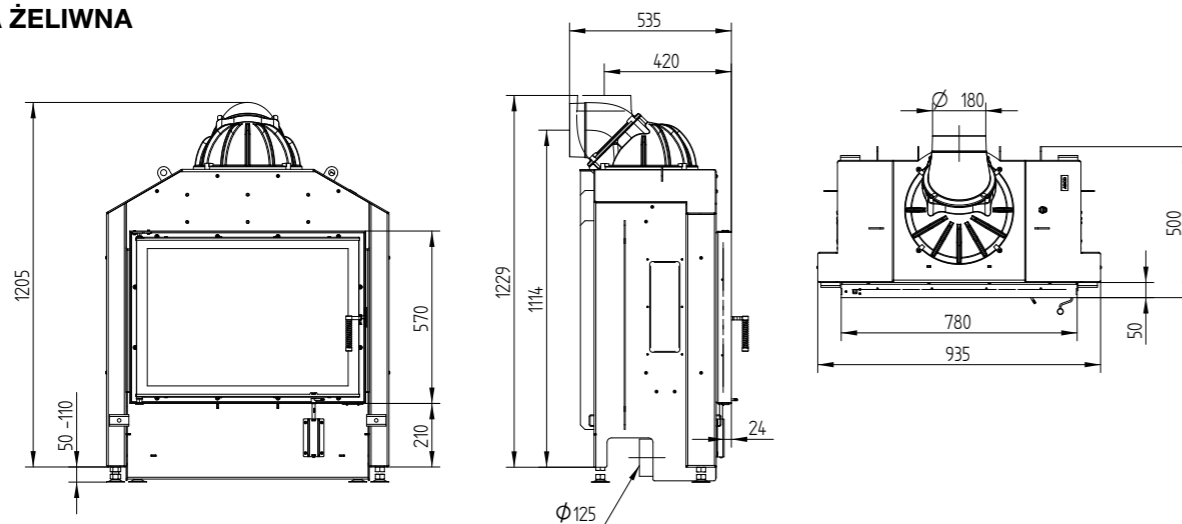
WYMIENNIK STALOWY 45°



WYMIENNIK STALOWY PIONOWY

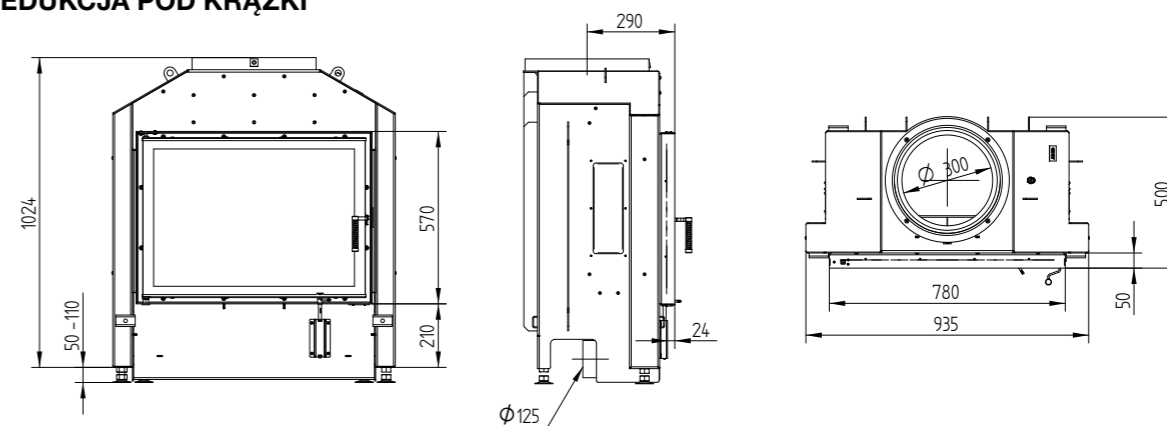


KOPUŁA ŻELIWNA

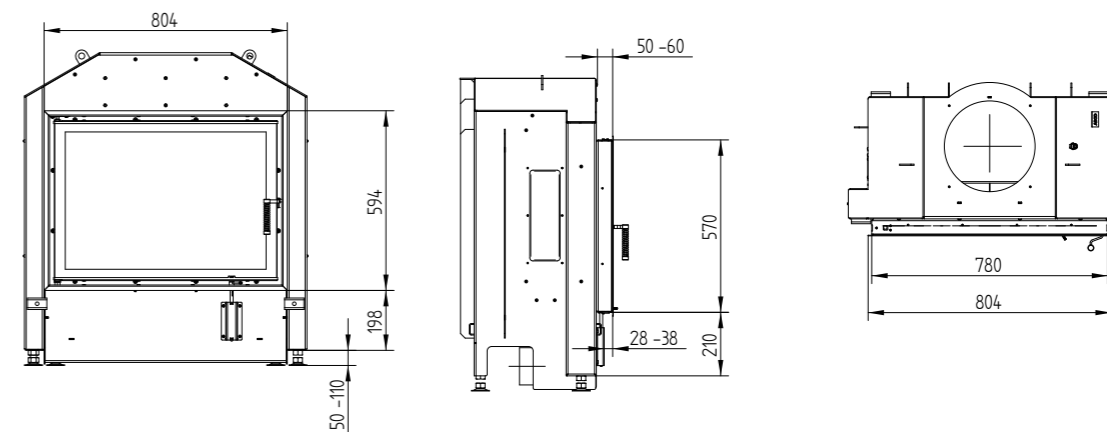


HAKA 78/57

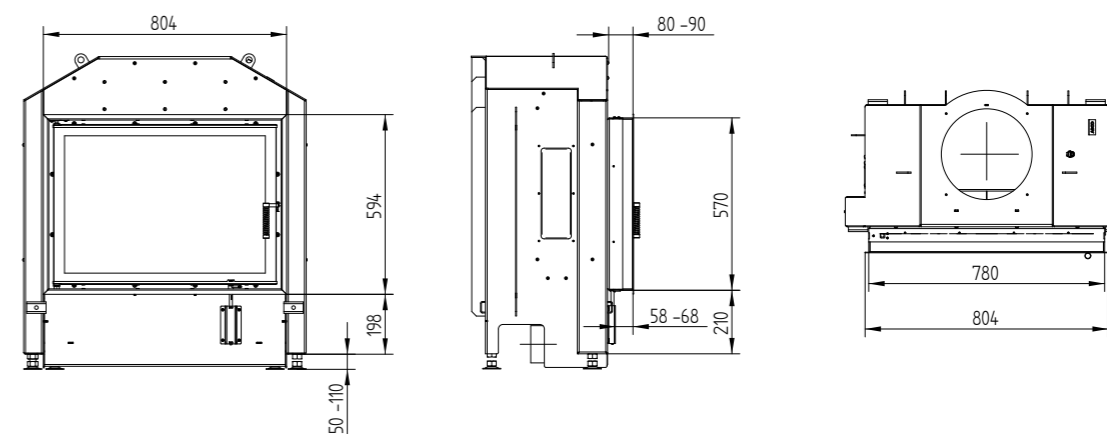
REDUKCJA POD KRAŻKI



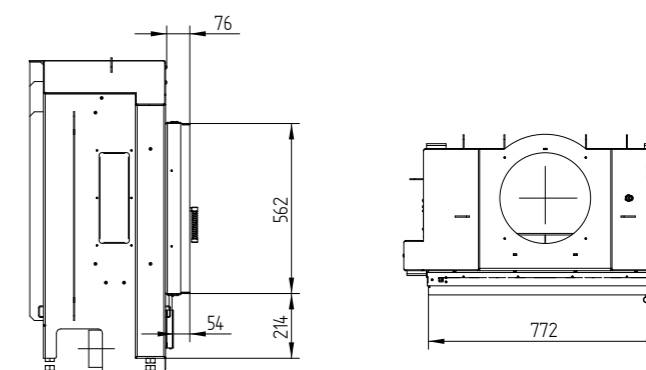
RAMA MASKUJĄCA 4-STRONNA 1 X 90°, 50 mm



RAMA MASKUJĄCA 4-STRONNA 1 X 90°, 80 mm



RAMA MONTAŻOWA 4-STRONNA, 80 mm



HAKA 78/57

ZESTAW KRAŻKÓW

