

HAKA 67/51h



Karta techniczna

URZĄDZENIE PODŁĄCZONE BEZPOŚREDNIO DO KOMINA	Kopuła żeliwna	Wymiennik stalowy
Testowany zgodnie	EN 13229	EN 13229
Moc nominalna	8 kW	12 kW
Sprawność	> 80%	> 80%
Zużycie drewna	2,4 kg/h	3,5 kg/h
Ilość wydzielanych spalin	8 g/s	10 g/s
Średnia temperatura spalin na wyjściu	230°C	277°C
Rozdzielenie mocy grzewczej		
wkład kominkowy	65–82%	65–82%
przeszklenie (pojedyncze/podwójne)	35 / 18%	35 / 18%
Potrzebny ciąg komina	12 Pa	12 Pa
Zapotrzebowanie powietrza do spalania	20 m ³ /h	30 m ³ /h
Minimalny przekrój kratki dolnej	900 cm ²	1 200 cm ²
Minimalny przekrój kratki górnej	1 050 cm ²	1 400 cm ²

URZĄDZENIE PODŁĄCZONE Z MASĄ AKUMULACYJNĄ	Kopuła żeliwna	Redukcja pod krążki
Dawka drewna	5,5 kg	5,5 kg
Całkowita moc cieplna obudowy kominka	22 kW	22 kW
Ilość wydzielanych spalin	20 g/s	20 g/s
Średnia temperatura spalin na wyjściu ¹⁾	382 °C	394 °C
za 3,6 m kanałów szamotowych KMS 300 ²⁾	180 °C	–
za 5 szt. krążków KAM + zamykający element z wyjściem górnym	–	235 °C
Rozdzielenie mocy grzewczej		
wkład kominkowy	40%	35%
przeszklenie (pojedyncze/podwójne)	35 / 18%	35 / 18%
dodatkowa masa akumulacyjna	25–42%	30–47%
Potrzebny ciąg komina	12 Pa	12 Pa
Minimalna powierzchnia obudowy ³⁾	około 5 m ²	około 5 m ²
Zapotrzebowanie powietrza do spalania	60 m ³ /h	60 m ³ /h

OGÓLNE INFORMACJE TECHNICZNE

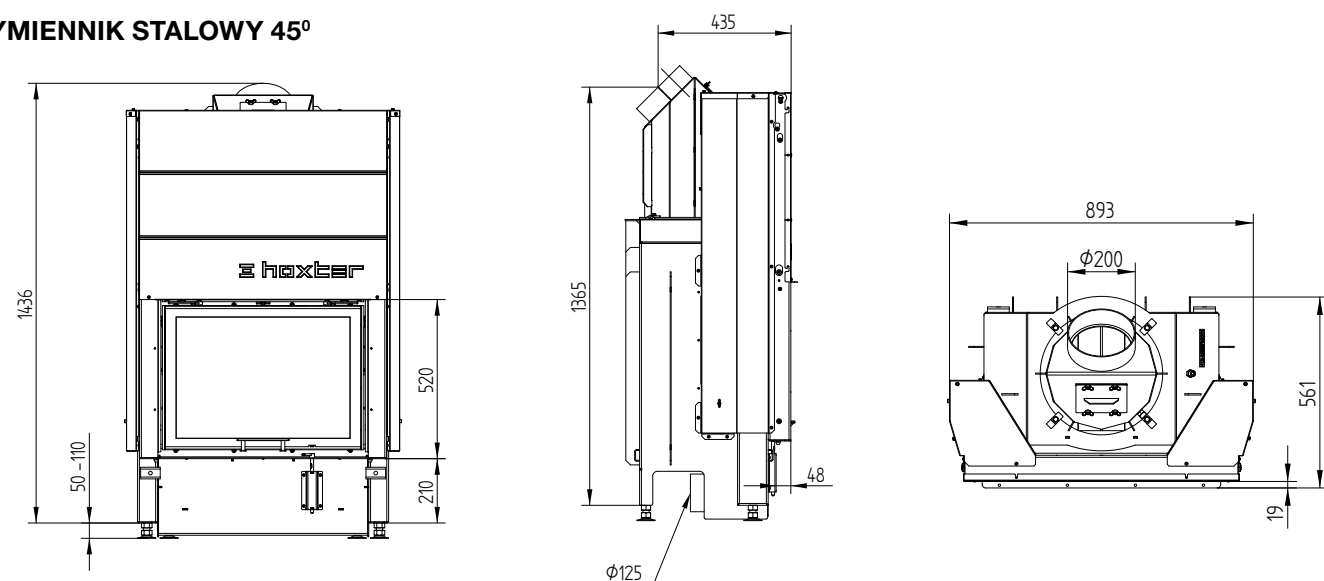
Średnica dolotu powietrza do spalania	Ø 125 mm
Waga całkowita / waga wykładziny paleniska	około 290 / 104 kg
Użycie w zamkniętej obudowie akumulacyjnej	nadaje się
Spełnia normy	BlmSchV (Stufe2), 15a BVG

- 1) Dla obliczenia kanałów szamotowych produkty Hoxter umieszczone są w austriackim programie do kalkulacji pieców.
- 2) Tylko przykładowa kalkulacja! do dokładnych wyników, konieczne jest obliczenie każdego systemu w programie kalkulacji KMS firmy Ortner.
- 3) Zależy od rodzaju akumulacji i właściwości i grubości materiału. Obliczenie emisji ciepła w obszarze promieniowania około 500 W/m².

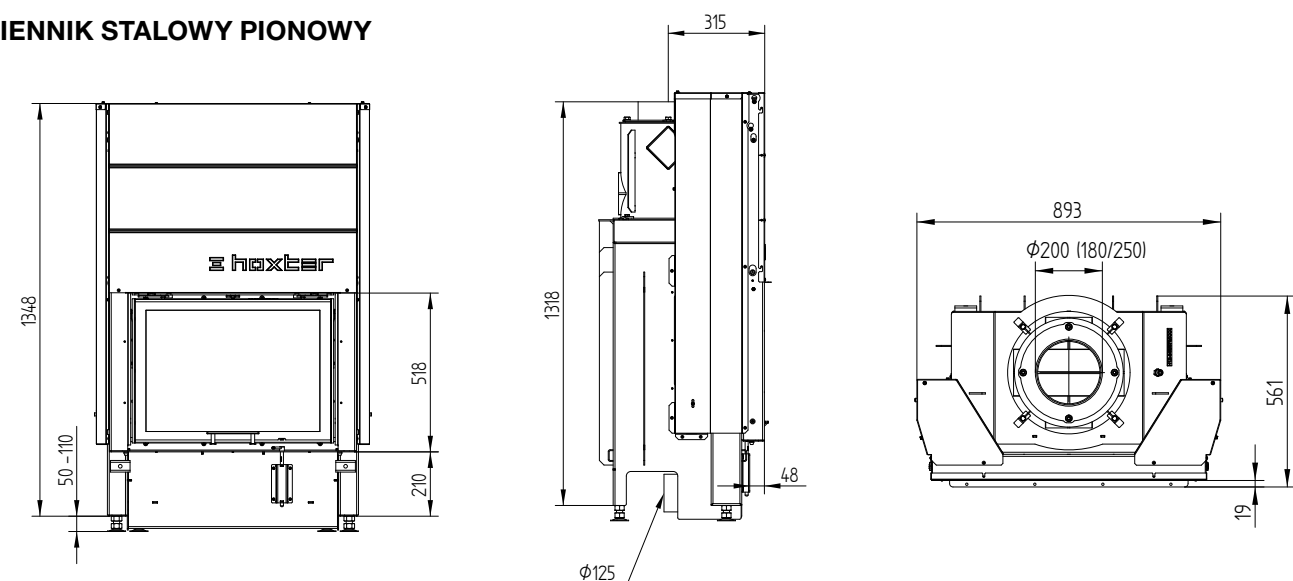


HAKA 67/51h

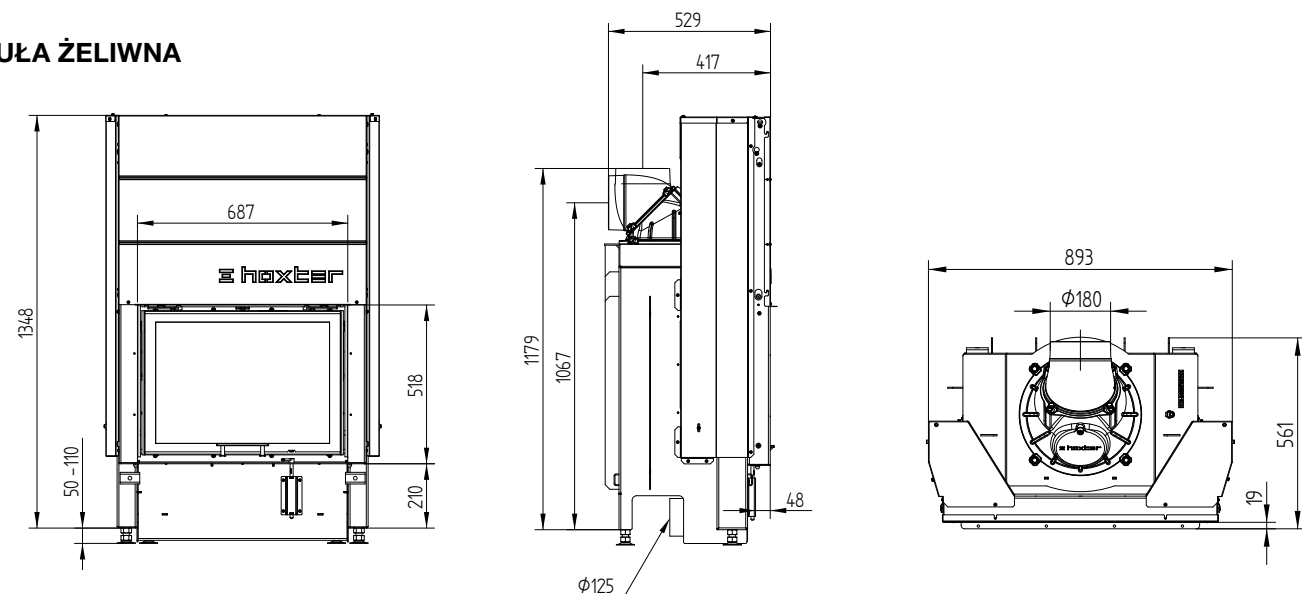
WYMIENNIK STALOWY 45°



WYMIENNIK STALOWY PIONOWY

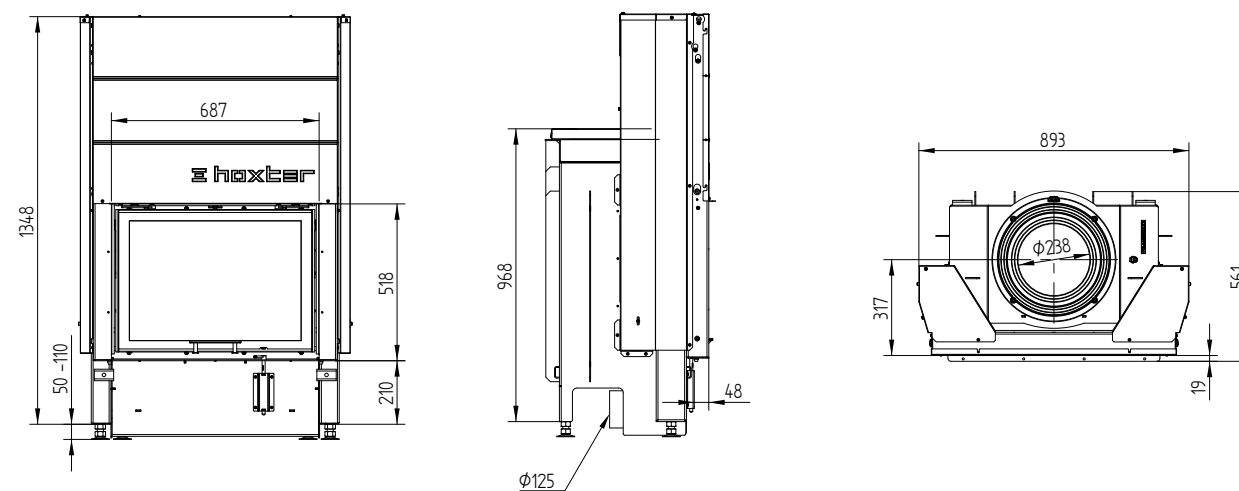


KOPUŁA ŻELIWNA

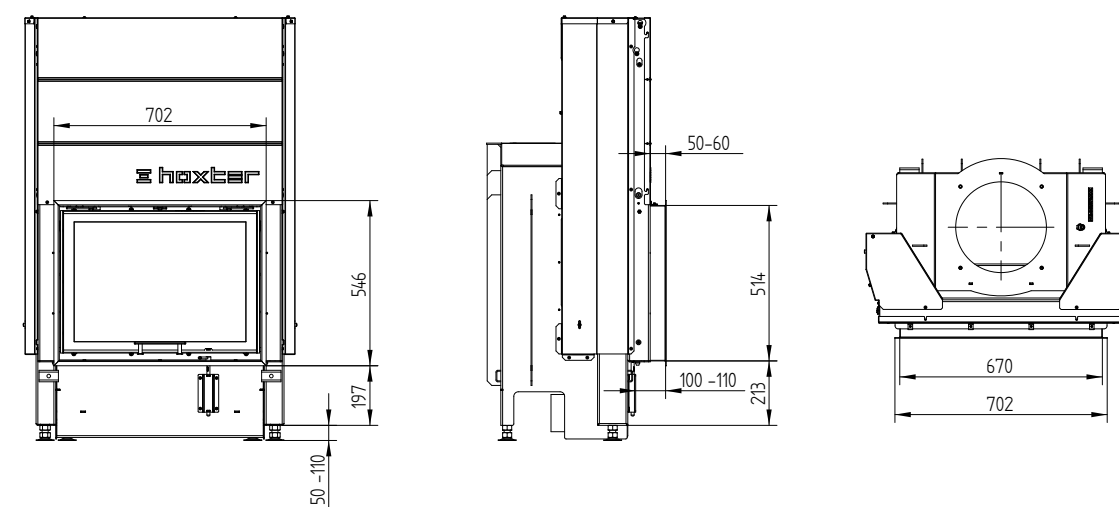


HAKA 67/51h

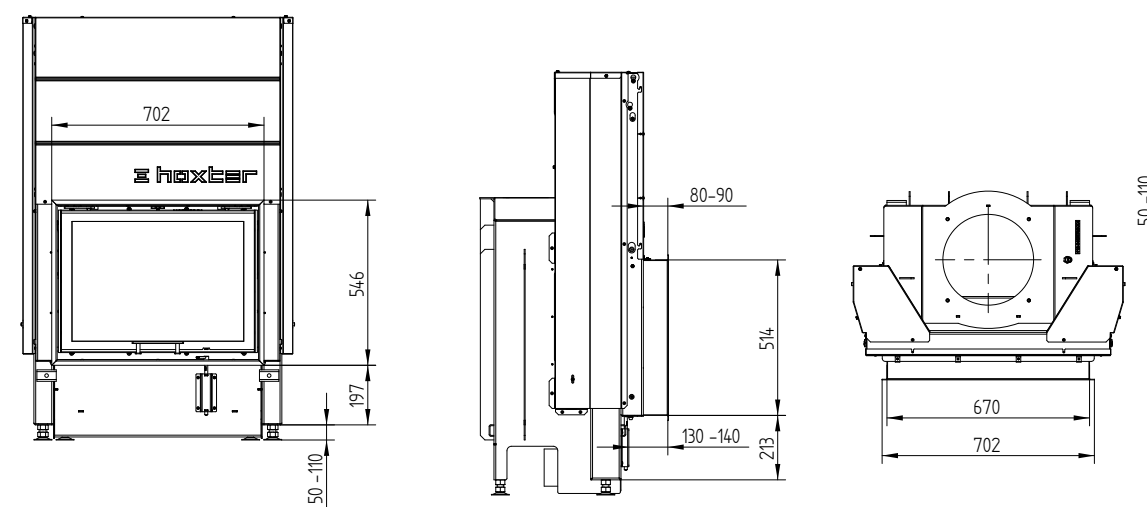
REDUKCJA POD KRAŻKI



RAMA MASKUJĄCA 4-STRONNA 1 X 90° 50 MM



RAMA MASKUJĄCA 4-STRONNA 1 X 90° 80 MM

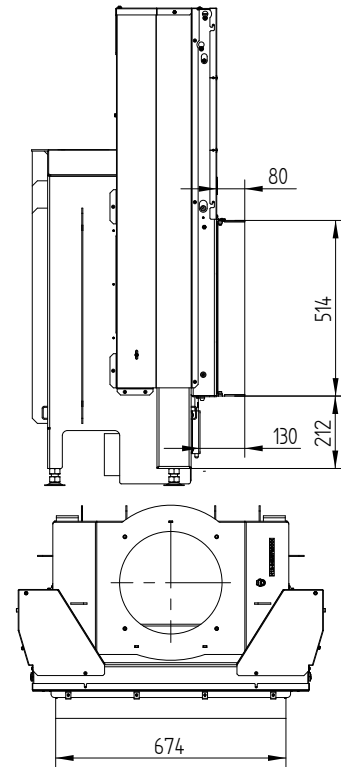
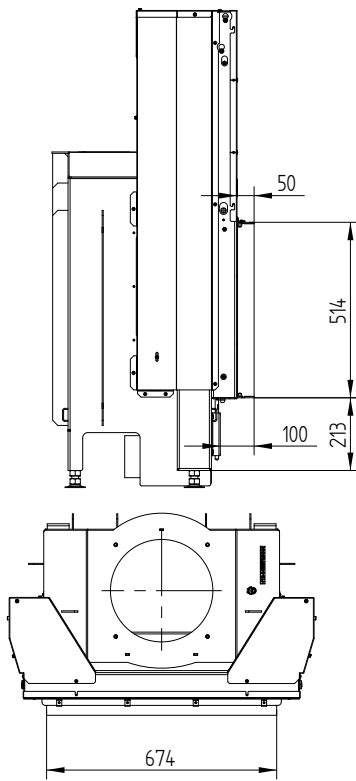


HAKA 67/51

M 1 : 20

RAMA MONTAŻOWA 4-STRONNA, 50 MM

RAMA MONTAŻOWA 4-STRONNA, 80 MM



ZESTAW KRAŻKÓW

M 1 : 10

