

HAKA 67/38N



Karta techniczna

URZĄDZENIE PODŁĄCZONE BEZPOŚREDNIO DO KOMINA	Kopuła żeliwna	Wymiennik stalowy
Testowany zgodnie	EN 13229	EN 13229
Moc nominalna	7 kW	11 kW
Sprawność	> 80%	> 80%
Zużycie drewna	2,3 kg/h	3,4 kg/h
Ilość wydzielanych spalin	7 g/s	10 g/s
Średnia temperatura spalin na wyjściu	241°C	270°C
Rozdzielenie mocy grzewczej		
wkład kominkowy	70–82%	70–82%
przeszklenie (pojedyncze/podwójne)	30 / 18%	30 / 18%
Potrzebny ciąg komina	12 Pa	12 Pa
Zapotrzebowanie powietrza do spalania	25 m ³ /h	30 m ³ /h
Minimalny przekrój kratki dolnej	700 cm ²	950 cm ²
Minimalny przekrój kratki górnej	850 cm ²	1 150 cm ²

URZĄDZENIE PODŁĄCZONE Z MASĄ AKUMULACYJNĄ	Kopuła żeliwna	Redukcja pod krążki	
Dawka drewna	8 kg	6 kg	8 kg
Całkowita moc cieplna obudowy kominka	30 kW	22 kW	30 kW
Ilość wydzielanych spalin	25 g/s	20 g/s	25 g/s
Średnia temperatura spalin na wyjściu ¹⁾	520°C	422°C	525°C
za 4 m kanałów szamotowych KMS 300 ²⁾	195°C	–	–
za 5 szt. krążków KAM + zamykający element z wyjściem górnym	–	245°C	265°C
Rozdzielenie mocy grzewczej			
wkład kominkowy	40%	35%	35%
przeszklenie (pojedyncze/podwójne)	30 / 18%	30 / 18%	30 / 18%
dodatkowa masa akumulacyjna	30–42%	35–47%	35–47%
Potrzebny ciąg komina	12 Pa	12 Pa	12 Pa
Minimalna powierzchnia obudowy ³⁾	około 7 m ²	około 5 m ²	około 7 m ²
Zapotrzebowanie powietrza do spalania	80 m ³ /h	60 m ³ /h	80 m ³ /h

OGÓLNE INFORMACJE TECHNICZNE

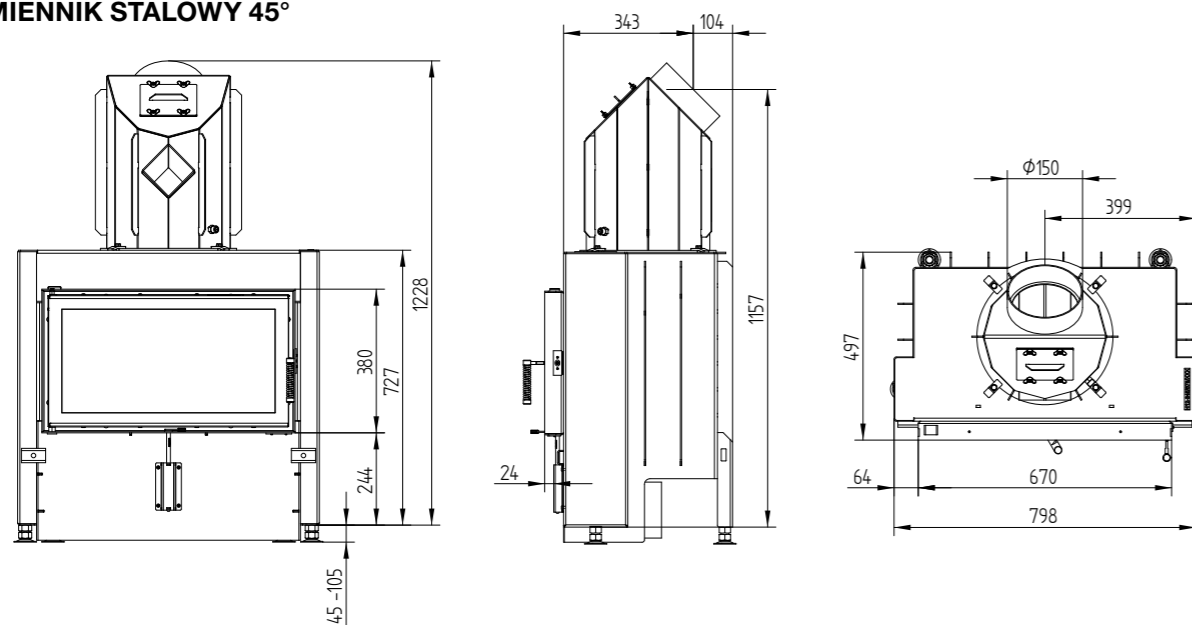
Średnica dolotu powietrza do spalania	Ø 150 mm
Waga całkowita / waga wykładziny paleniska	około 234 / 106 kg
Użycie w zamkniętej obudowie akumulacyjnej	nadaje się
Spełnia normy	BlmSchV (Stufe2), 15a BVG

- 1) Dla obliczenia kanałów szamotowych produkty Hoxter umieszczone są w austriackim programie do kalkulacji pieców.
- 2) Tylko przykładowa kalkulacja! do dokładnych wyników, konieczne jest obliczenie każdego systemu w programie kalkulacji KMS firmy Ortner.
- 3) Zależy od rodzaju akumulacji i właściwości i grubości materiału. Obliczenie emisji ciepła w obszarze promieniowania około 500 W/m².

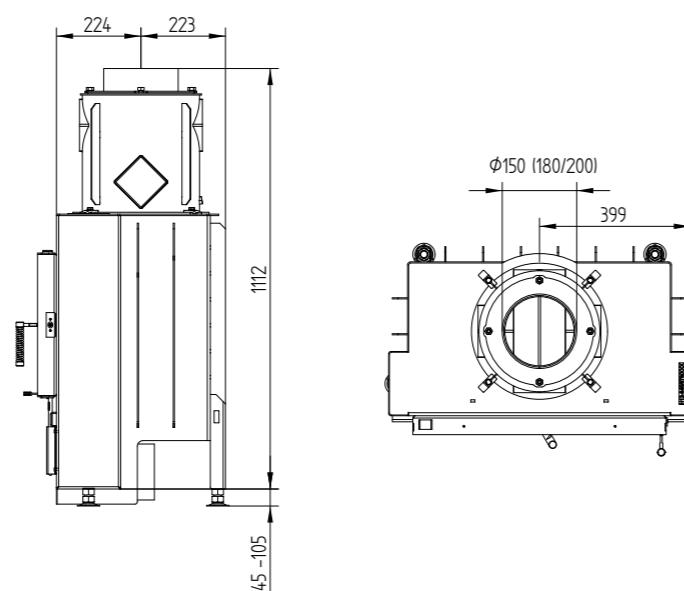


HAKA 67/38N

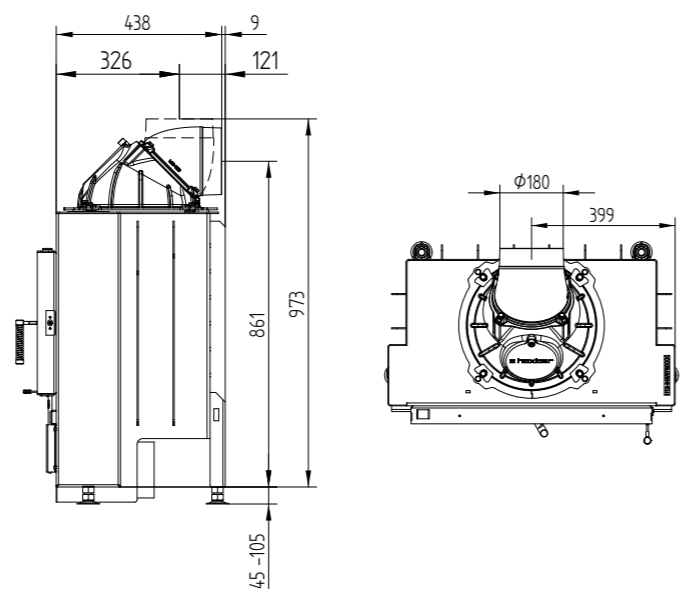
WYMIENNIK STALOWY 45°



WYMIENNIK STALOWY PIONOWY

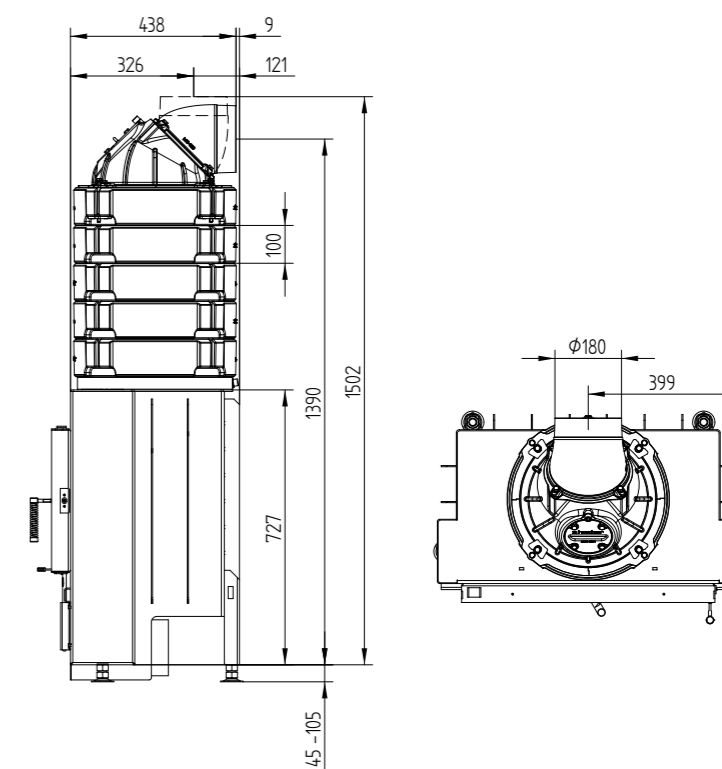


KOPUŁA ŻELIWNA

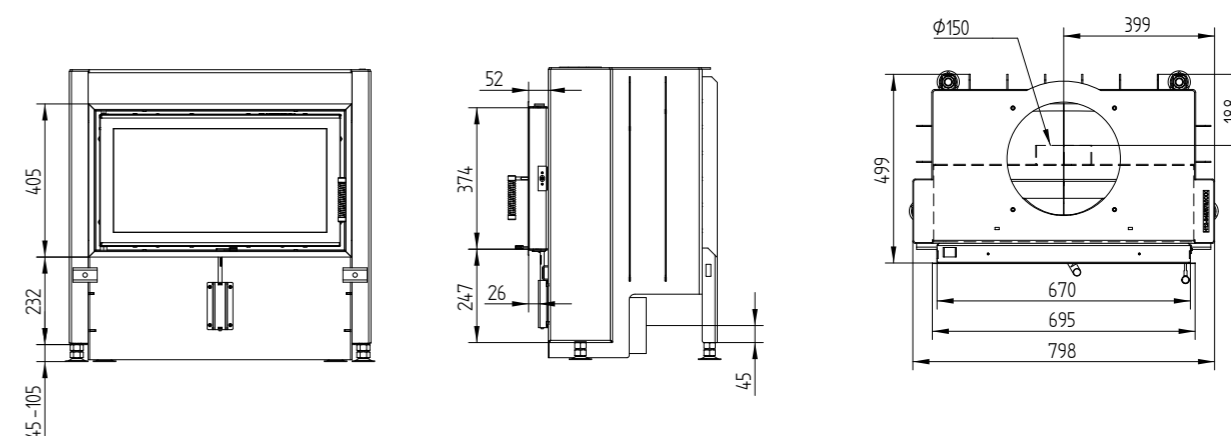


HAKA 67/38N

ZESTAW KRAŻKÓW



RAMA MASKUJĄCA 4-STRONNA 1 X 90°



RAMA MASKUJĄCA 4-STRONNA 2 X 45°

