

HAKA 63/51T



Karta techniczna

URZĄDZENIE PODŁĄCZONE BEZPOŚREDNIO DO KOMINA	Kopuła żeliwna	Wymiennik stalowy
Testowany zgodnie	EN 13229	EN 13229
Moc nominalna	8 kW	13 kW
Sprawność	> 80%	> 80%
Zużycie drewna	2,5 kg/h	3,8 kg/h
Ilość wydzielanych spalin	8,1 g/s	11 g/s
Średnia temperatura spalin na wyjściu	239 °C	262 °C
Rozdzielenie mocy grzewczej		
wkład kominkowy	62–72%	62–72%
przeszklenie (pojedyncze/podwójne)	38 / 28%	38 / 28%
Potrzebny ciąg komina	12 Pa	12 Pa
Zapotrzebowanie powietrza do spalania	30 m ³ /h	40 m ³ /h
Minimalny przekrój kratki dolnej	800 cm ²	1 200 cm ²
Minimalny przekrój kratki górnej	950 cm ²	1 450 cm ²

URZĄDZENIE PODŁĄCZONE Z MASĄ AKUMULACYJNĄ	Kopuła żeliwna	Redukcja pod krążki
Dawka drewna	6 kg	6 kg
Całkowita moc cieplna obudowy kominka	23 kW	23 kW
Ilość wydzielanych spalin	20 g/s	20 g/s
Średnia temperatura spalin na wyjściu ¹⁾	398 °C	407 °C
za 3,6 m kanałów szamotowych KMS 300 ²⁾	182 °C	–
za 5 szt. krążków KAM + zamykający element z wyjściem górnym	–	228 °C
Rozdzielenie mocy grzewczej		
wkład kominkowy	35%	30%
przeszklenie (pojedyncze/podwójne)	38 / 28%	38 / 28%
dodatkowa masa akumulacyjna	23–37%	32–42%
Potrzebny ciąg komina	12 Pa	12 Pa
Minimalna powierzchnia obudowy ³⁾	ca. 5,0 m ²	ca. 5,0 m ²
Zapotrzebowanie powietrza do spalania	60 m ³ /h	60 m ³ /h

OGÓLNE INFORMACJE TECHNICZNE

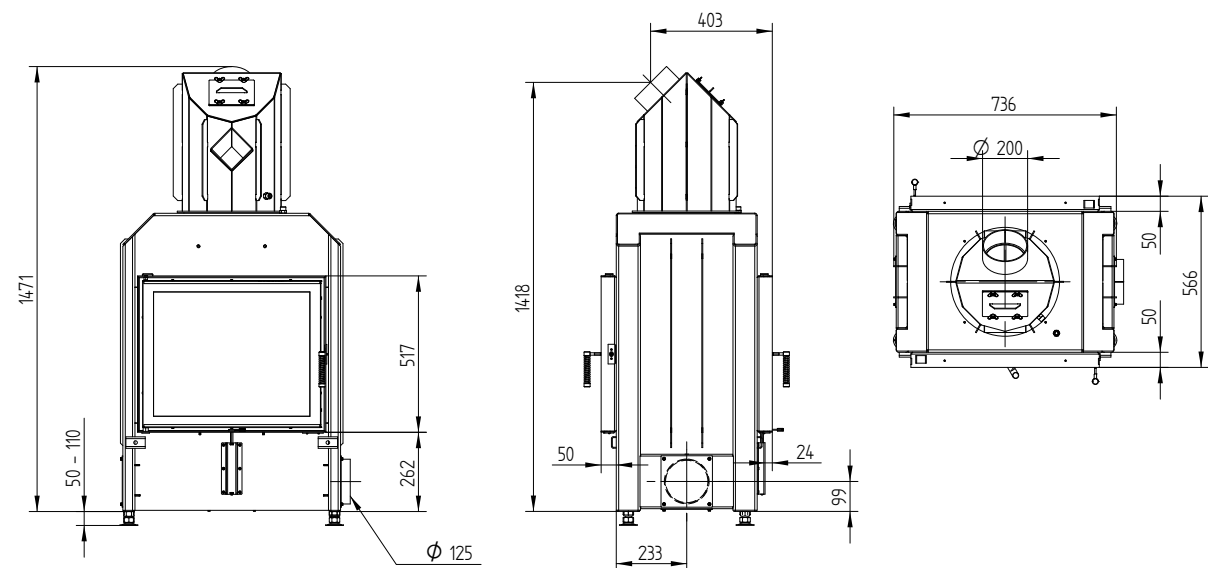
Średnica dolotu powietrza do spalania	Ø 125 mm
Waga całkowita / waga wykładziny paleniska	około 245 / 81 kg
Użycie w zamkniętej obudowie akumulacyjnej	nadaje się
Spełnia normy	BlmSchV (Stufe2), 15a BVG

- 1) Dla obliczenia kanałów szamotowych produkty Hoxter umieszczone są w austriackim programie do kalkulacji pieców.
- 2) Tylko przykładowa kalkulacja! do dokładnych wyników, konieczne jest obliczenie każdego systemu w programie kalkulacji KMS firmy Ortner.
- 3) Zależy od rodzaju akumulacji i właściwości i grubości materiału. Obliczenie emisji ciepła w obszarze promieniowania około 500 W/m²

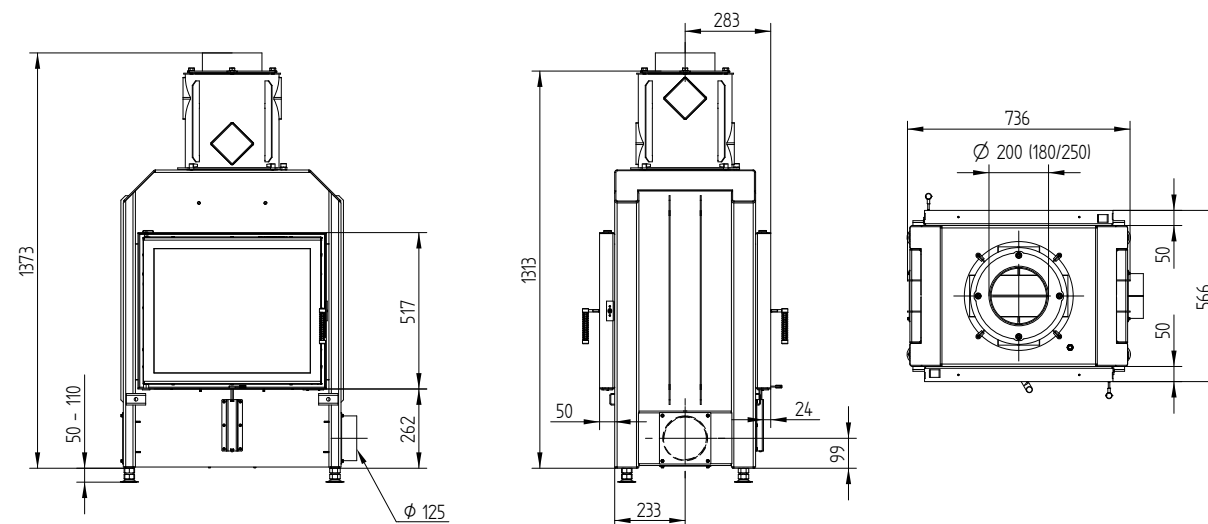


HAKA 63/51T

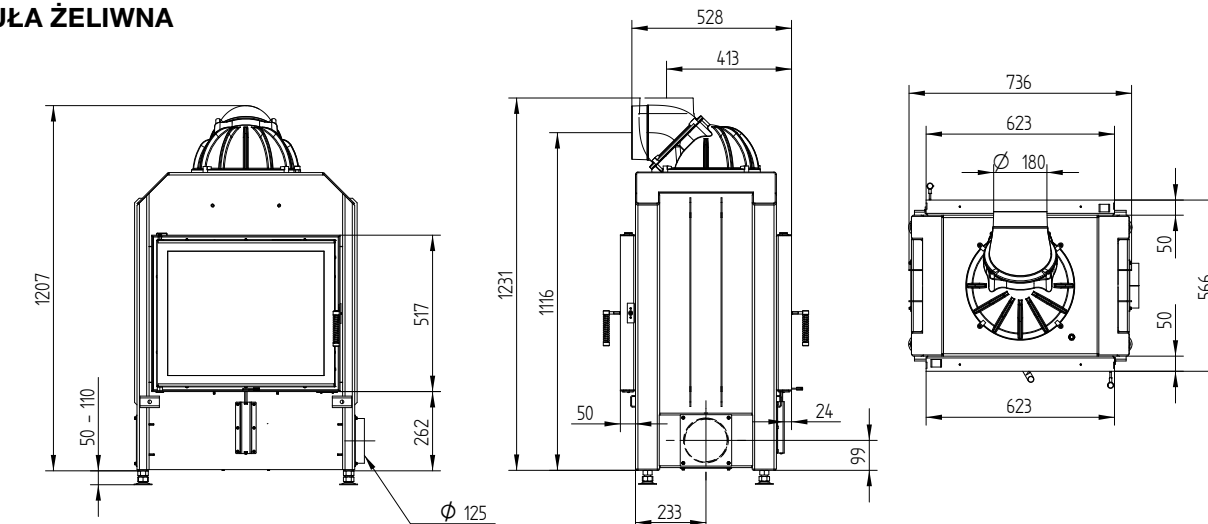
WYMIENNIK STALOWY 45°



WYMIENNIK STALOWY PIONOWY

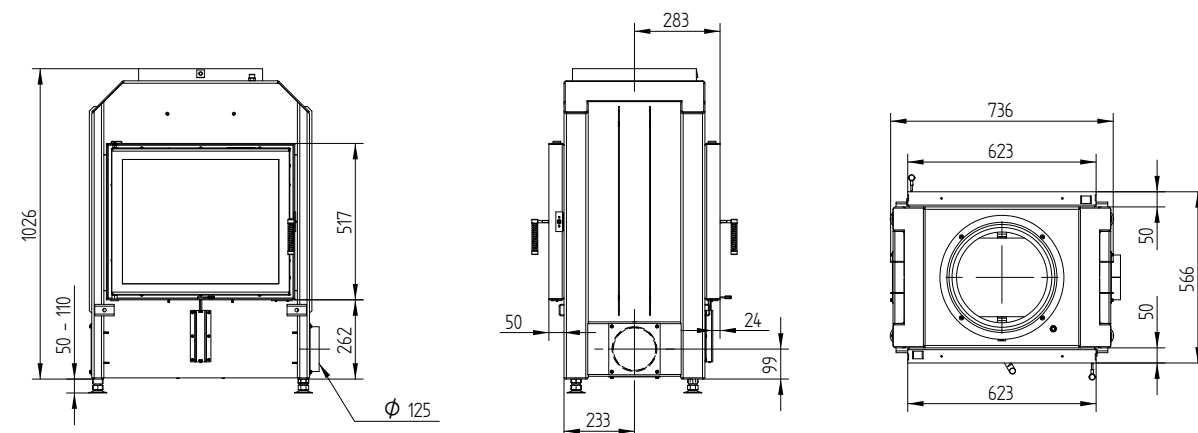


KOPUŁA ŻELIWNA

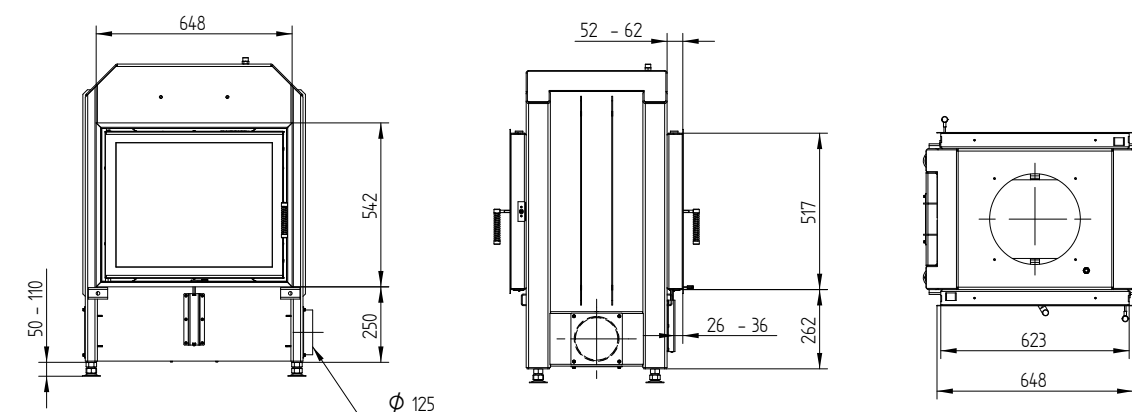


HAKA 63/51T

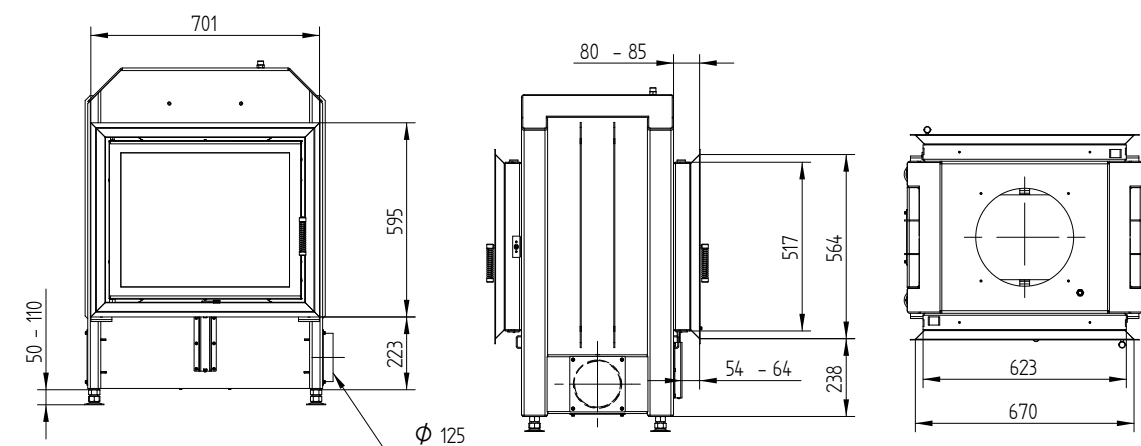
REDUKCJA POD KRAŻKI



RAMA MASKUJĄCA 4-STRONNA 50 mm 1 x 90°



RAMA MASKUJĄCA 4-STRONNA 80 mm 2 x 45°



HAKA 63/51T

M 1 : 10

ZESTAW KRAŻKÓW