

HAKA 110/51Th



Karta techniczna

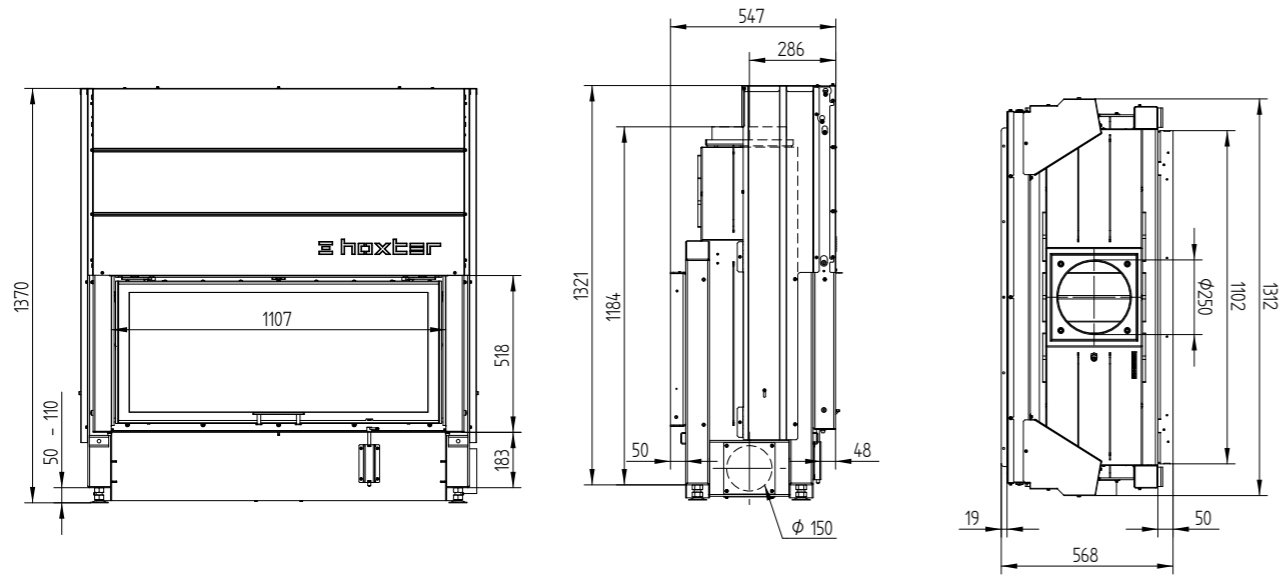
URZĄDZENIE PODŁĄCZONE BEZPOŚREDNIO DO KOMINA

Testowany zgodnie	EN 13229
Moc nominalna	14 kW
Sprawność	> 80%
Zużycie drewna	4,1 kg/h
Ilość wydzielanych spalin	11 g/s
Średnia temperatura spalin na wyjściu	263 °C
Rozdzielenie mocy grzewczej	
wkład kominkowy	51–59%
przeszklenie (pojedyncze/podwójne)	49 / 41%
Potrzebny ciąg komina	12 Pa
Zapotrzebowanie powietrza do spalania	40 m ³ /h
Minimalny przekrój kratki dolnej	1 200 cm ²
Minimalny przekrój kratki górnej	1 400 cm ²

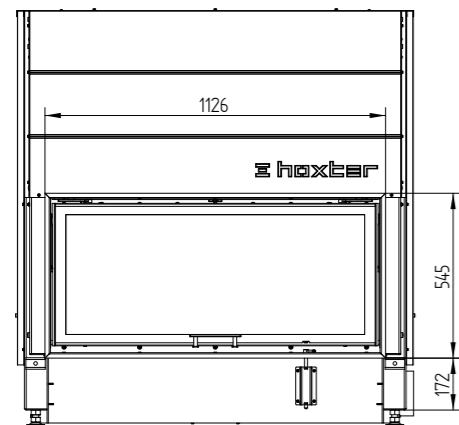
OGÓLNE INFORMACJE TECHNICZNE

Średnica dolotu powietrza do spalania	Ø 150 mm
Waga całkowita / waga wykładziny paleniska	około 420 / 100 kg
Użycie w zamkniętej obudowie akumulacyjnej	nadaje się
Spełnia normy	BImSchV (Stufe2), 15a BVG

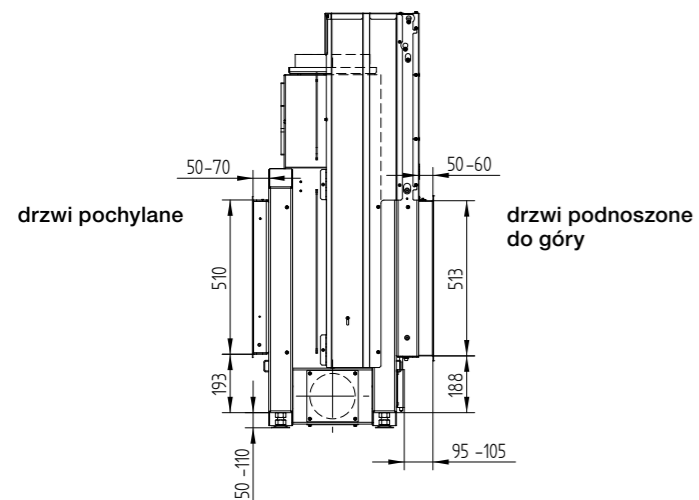
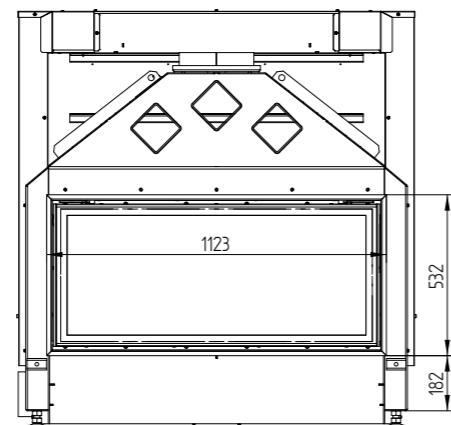



RAMA MASKUJĄCA 4-STRONNA 1 X 90°, 50 mm

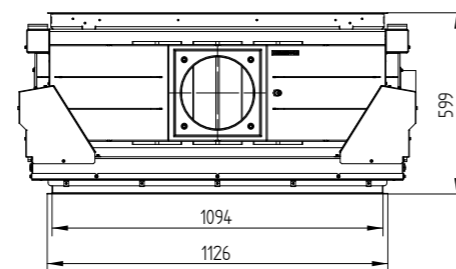
drzwi podnoszone do góry



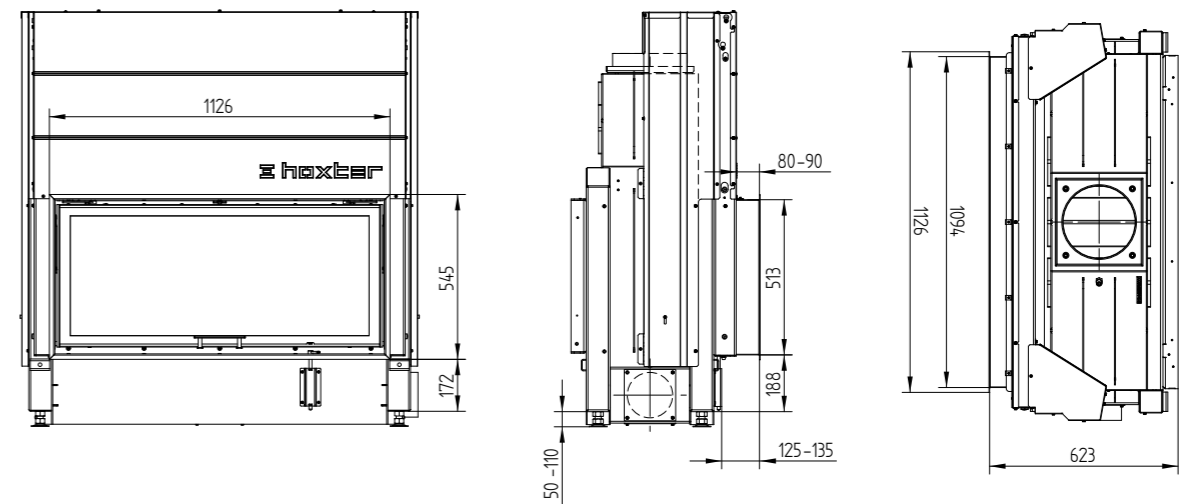
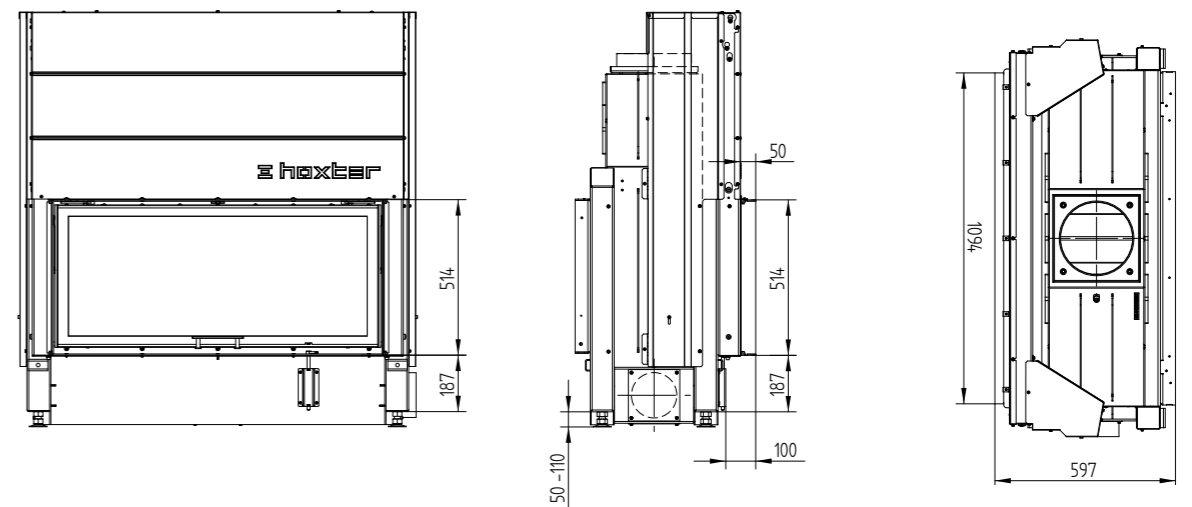
drzwi pochylane



drzwi pochylane



drzwi podnoszone do góry

RAMA MASKUJĄCA 4-STRONNA 1 x 90°, 80 mm

RAMA MONTAŻOWA 4-STRONNA 1 x 90°, 50 mm

RAMA MONTAŻOWA 4-STRONNA 1 x 90°, 80 mm
