

ECKA 70/40/38L

A

06/2018

Karta techniczna

URZĄDZENIE PODŁĄCZONE BEZPOŚREDNIO DO KOMINA	Kopuła żeliwna	Wymiennik stalowy
Testowany zgodnie	EN 13229	EN 13229
Moc nominalna	8 kW	11 kW
Sprawność	> 80%	> 80%
Zużycie drewna	2,5 kg/h	3,4 kg/h
Ilość wydzielanych spalin	8 g/s	10 g/s
Średnia temperatura spalin na wyjściu	245°C	269°C
Rozdzielenie mocy grzewczej		
wkład kominkowy	62–74%	62–74%
przeszklenie (pojedyncze/podwójne)	38 / 26%	38 / 26%
Potrzebny ciąg komina	12 Pa	12 Pa
Zapotrzebowanie powietrza do spalania	30 m ³ /h	40 m ³ /h
Minimalny przekrój kratki dolnej	700 cm ²	950 cm ²
Minimalny przekrój kratki górnej	850 cm ²	1 150 cm ²

URZĄDZENIE PODŁĄCZONE Z MASĄ AKUMULACYJNĄ	Kopuła żeliwna	Redukcja pod krążki
Dawka drewna	6 kg	6 kg
Całkowita moc cieplna obudowy kominka	22 kW	22 kW
Ilość wydzielanych spalin	20 g/s	20 g/s
Średnia temperatura spalin na wyjściu ¹⁾	385°C	400°C
za 3,6 m kanałów szamotowych KMS 300 ²⁾	180°C	–
za 5 szt. krążków KAM + zamykający element z wyjściem górnym	–	235°C
Rozdzielenie mocy grzewczej		
wkład kominkowy	37 %	33 %
przeszklenie (pojedyncze/podwójne)	38 / 26 %	38 / 26 %
dodatkowa masa akumulacyjna	25–37 %	29–41 %
Potrzebny ciąg komina	12 Pa	12 Pa
Minimalna powierzchnia obudowy ³⁾	ca. 4,5 m ²	ca. 4,5 m ²
Zapotrzebowanie powietrza do spalania	60 m ³ /h	60 m ³ /h

OGÓLNE INFORMACJE TECHNICZNE

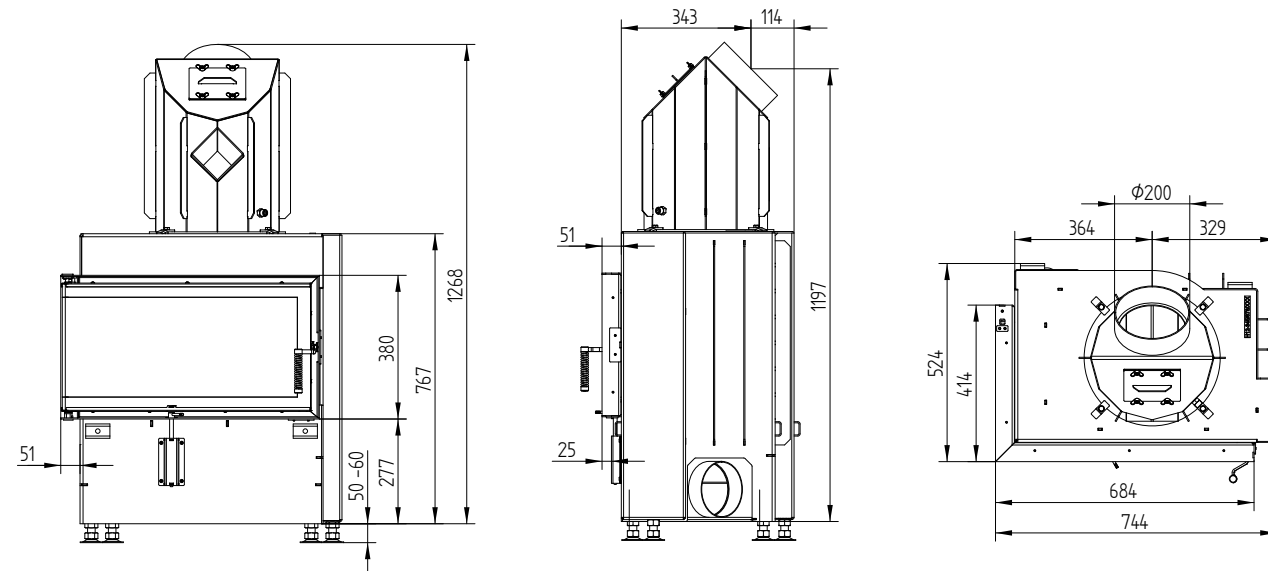
Średnica dolotu powietrza do spalania	Ø 150 mm
Waga całkowita / waga wykładziny paleniska	około 213 / 70 kg
Użycie w zamkniętej obudowie akumulacyjnej	nadaje się
Spełnia normy	BlmSchV (Stufe2), 15a BVG

- 1) Dla obliczenia kanałów szamotowych produkty Hoxter umieszczone są w austriackim programie do kalkulacji pieców.
- 2) Tylko przykładowa kalkulacja! Do dokładnych wyników, konieczne jest obliczenie każdego systemu w programie kalkulacji KMS firmy Ortner.
- 3) Zależy od rodzaju akumulacji i właściwości i grubości materiału. Obliczenie emisji ciepła w obszarze promieniowania około 500 W/m².

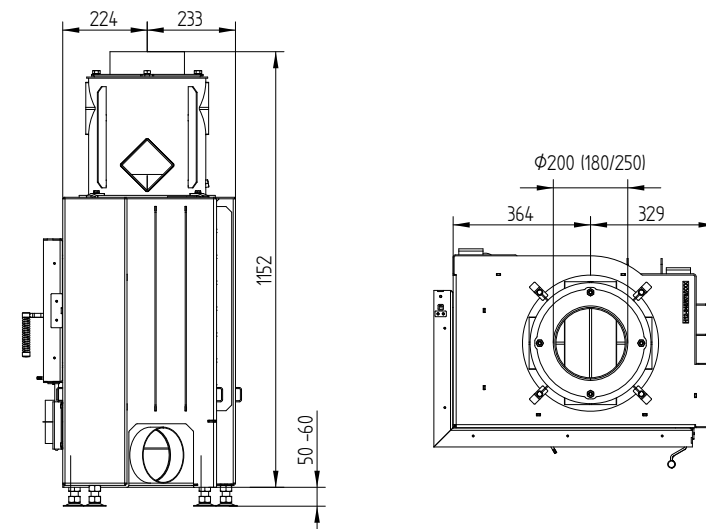


ECKA 70/40/38L

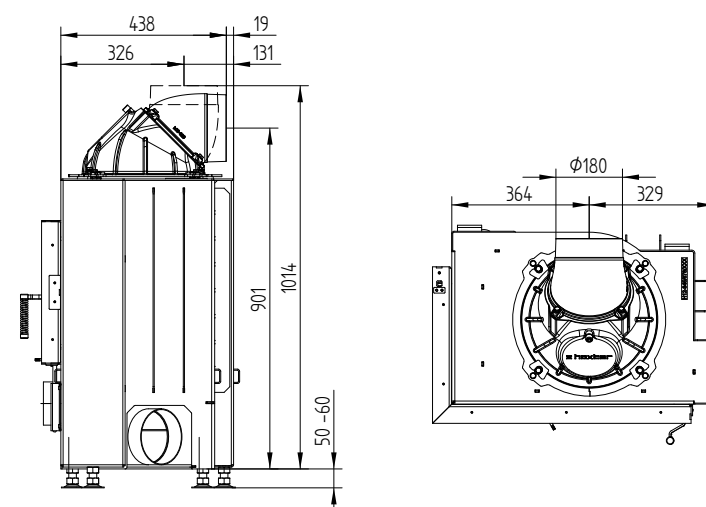
WYMIENNIK STALOWY 45°



WYMIENNIK STALOWY PIONOWY

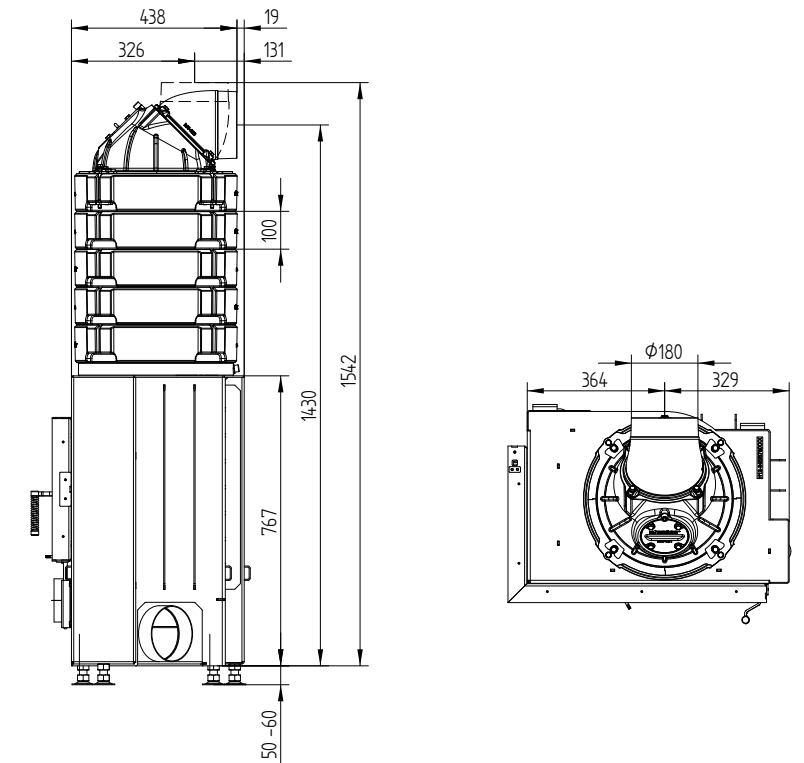


KOPUŁA ŻELIWNA

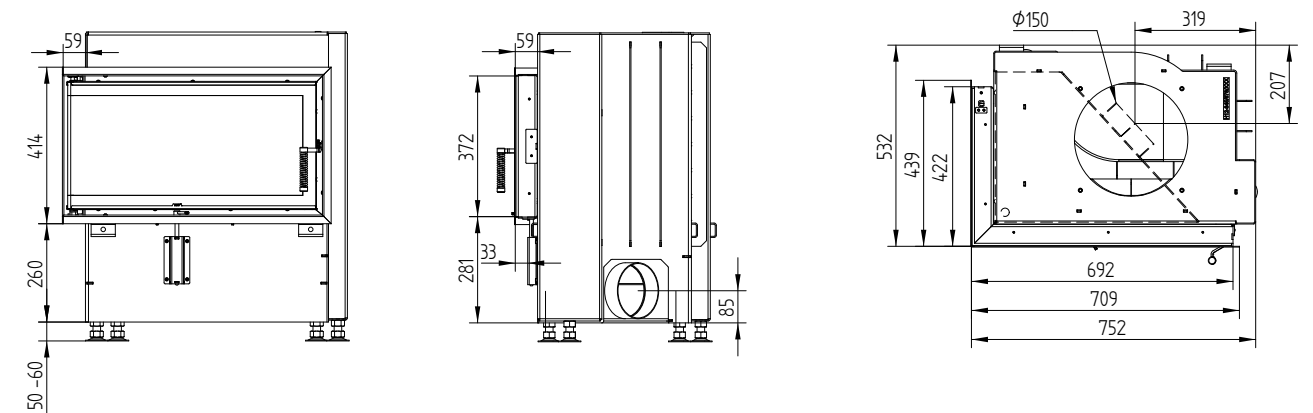


ECKA 70/40/38L

ZESTAW KRAŻKÓW



RAMA MASKUJĄCA 6-STRONNA 1 x 90°



RAMA MONTAŻOWA 6-STRONNA 80 mm

