

ECKA 67/45/51Lha



Karta techniczna

URZĄDZENIE PODŁĄCZONE BEZPOŚREDNIO DO KOMINA	Kopuła żeliwna	Wymiennik stalowy
Testowany zgodnie	EN 13229	EN 13229
Moc nominalna	8 kW	12 kW
Sprawność	> 80%	> 80%
Zużycie drewna	2,4 kg/h	3,5 kg/h
Ilość wydzielanych spalin	8 g/s	10 g/s
Średnia temperatura spalin na wyjściu	249 °C	269 °C
Rozdzielenie mocy grzewczej		
wkład kominkowy	62–74%	62–74%
przeszklenie (pojedyncze/podwójne)	38 / 26%	38 / 26%
Potrzebny ciąg komina	12 Pa	12 Pa
Zapotrzebowanie powietrza do spalania	30 m ³ /h	40 m ³ /h
Minimalny przekrój kratki dolnej	700 cm ²	1 050 cm ²
Minimalny przekrój kratki górnej	850 cm ²	1 250 cm ²

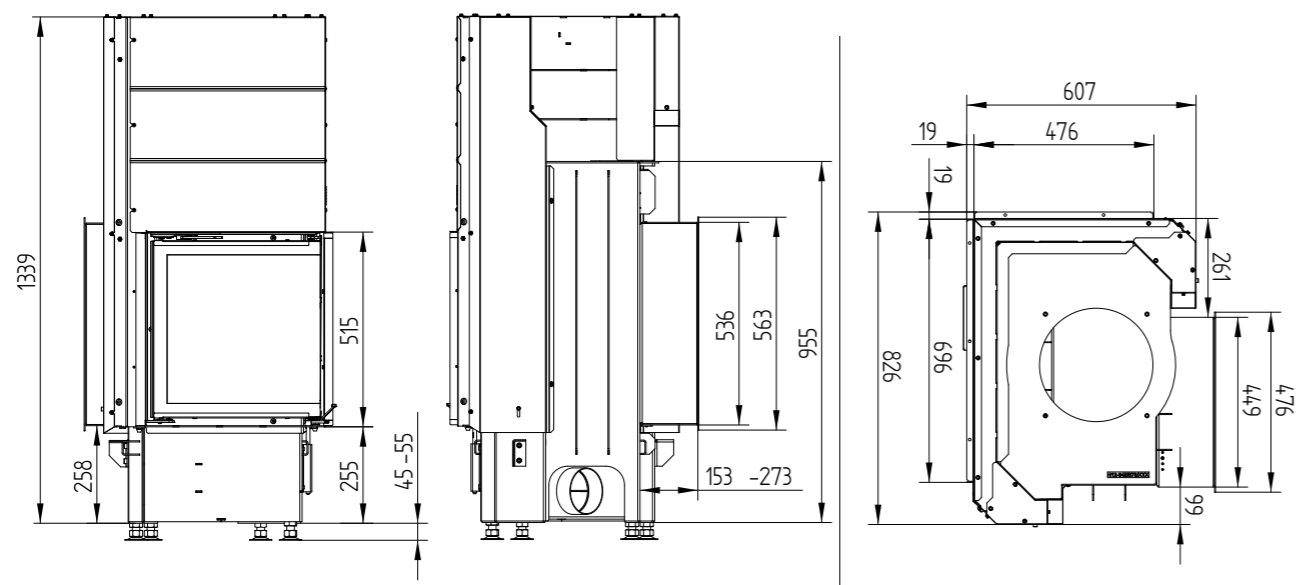
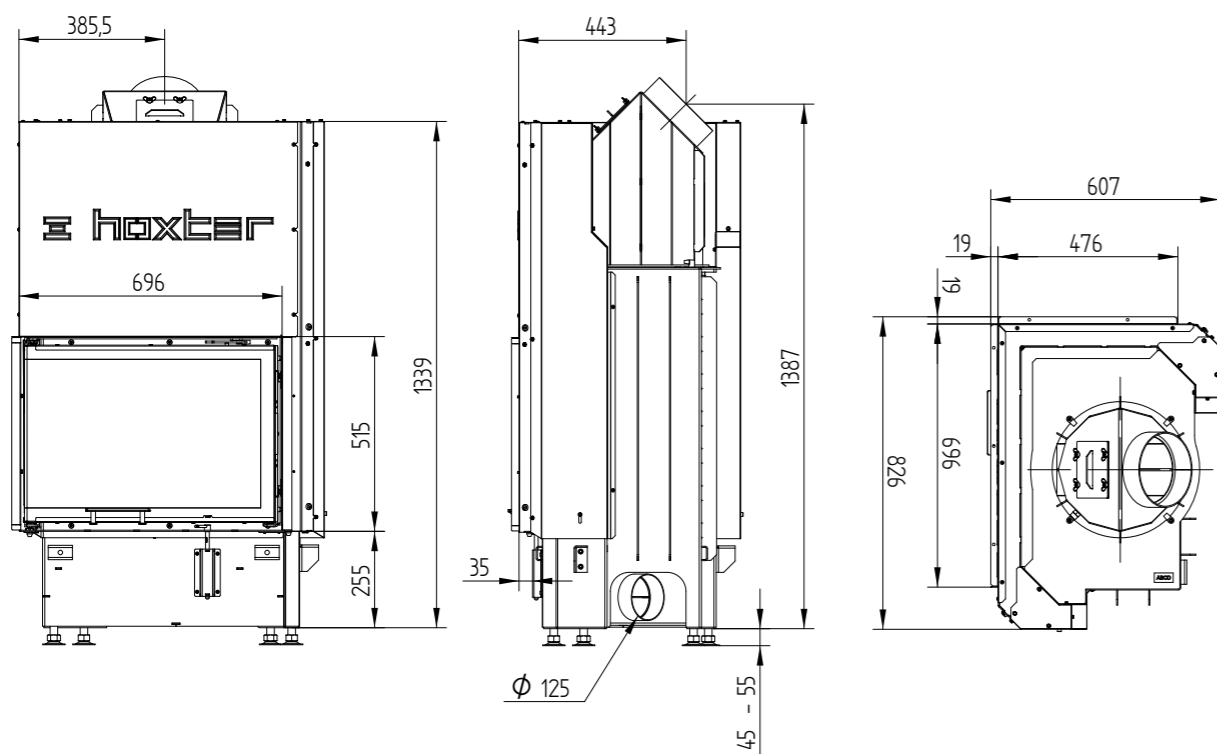
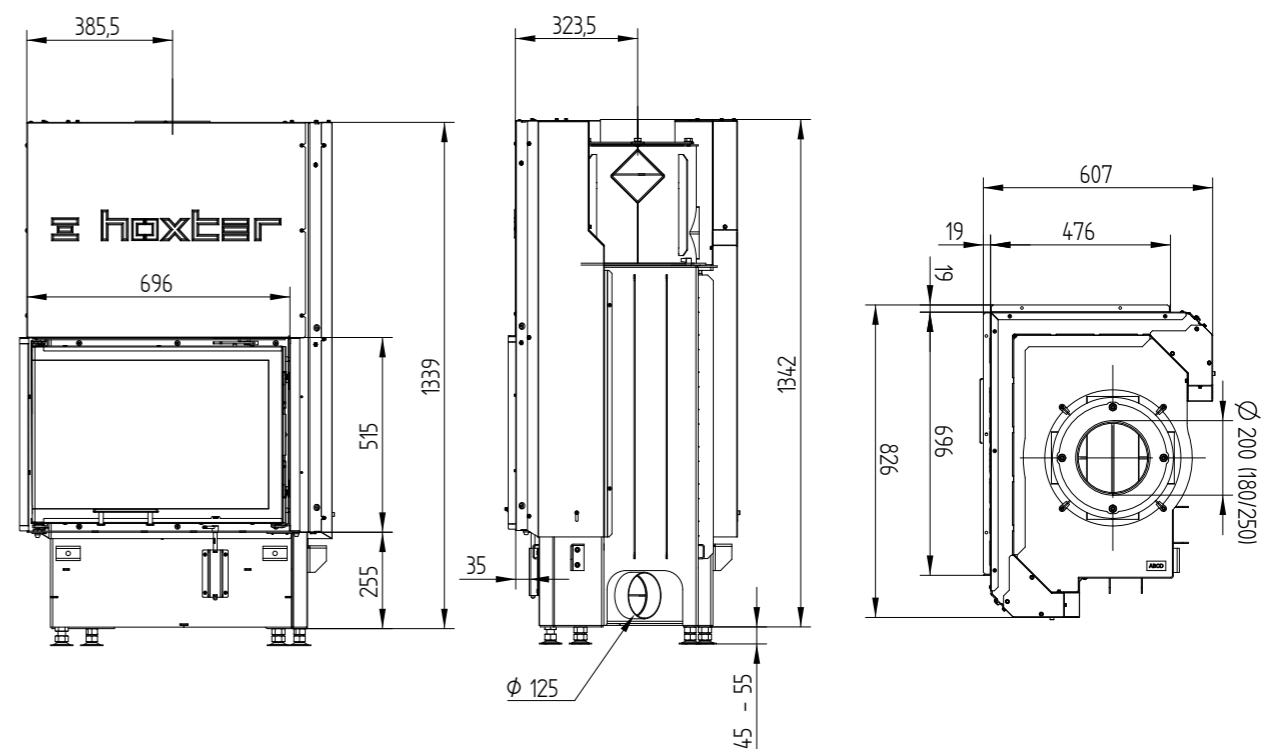
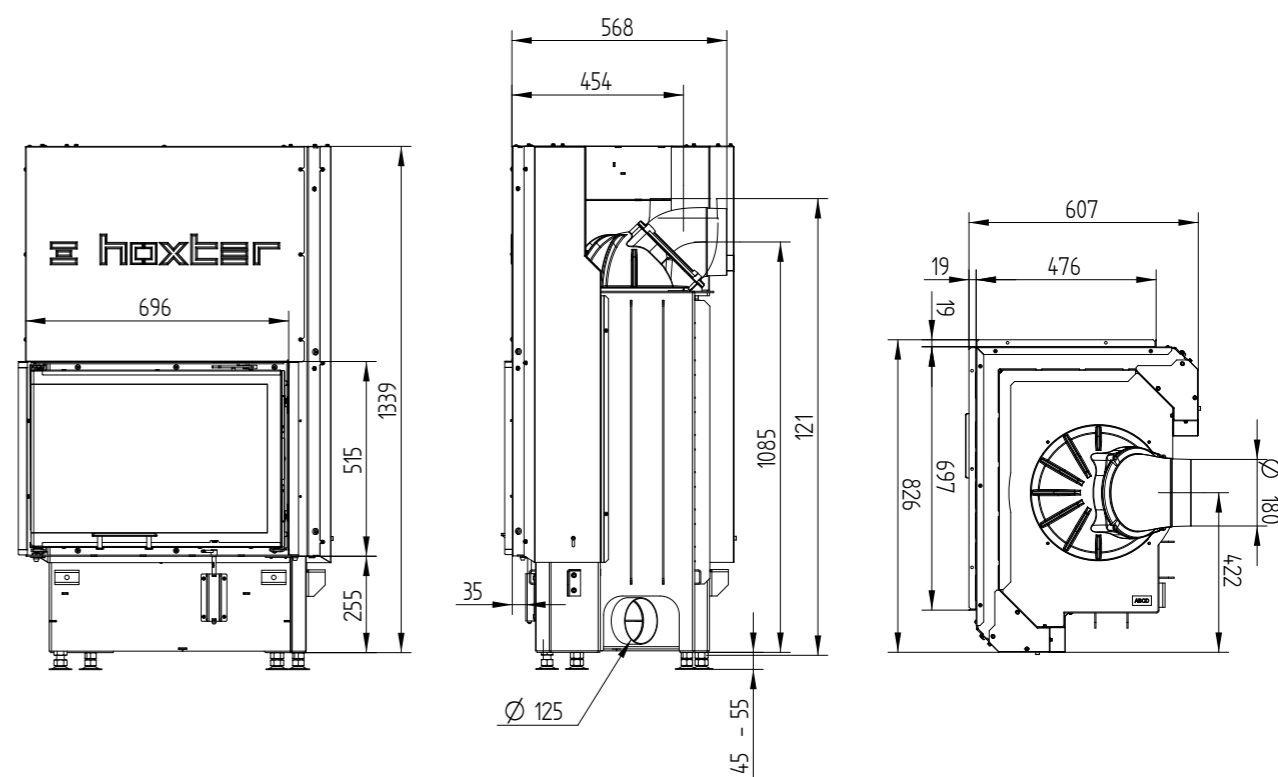
URZĄDZENIE PODŁĄCZONE Z MASĄ AKUMULACYJNĄ	Kopuła żeliwna	Redukcja pod krążki
Dawka drewna	5,5 kg	5,5 kg
Całkowita moc cieplna obudowy kominka	22 kW	22 kW
Ilość wydzielanych spalin	15 g/s	15 g/s
Średnia temperatura spalin		
na wyjściu ¹⁾	356 °C	362 °C
za 3,2 m kanałów szamotowych KMS 300 ²⁾	184 °C	–
za 5 szt. krążków KAM + zamykający element z wyjściem górnym	–	219 °C
Rozdzielenie mocy grzewczej		
wkład kominkowy	37%	33%
przeszklenie (pojedyncze/podwójne)	38 / 26%	38 / 26%
dodatkowa masa akumulacyjna	25–37%	29–41%
Potrzebny ciąg komina	12 Pa	12 Pa
Minimalna powierzchnia obudowy ³⁾	około 4,5 m ²	około 4,5 m ²
Zapotrzebowanie powietrza do spalania	60 m ³ /h	60 m ³ /h

OGÓLNE INFORMACJE TECHNICZNE

Średnica dolotu powietrza do spalania	Ø 125 mm
Waga całkowita / waga wykładziny paleniska	około 345 / 87 kg
Użycie w zamkniętej obudowie akumulacyjnej	nadaje się
Spełnia normy	BImSchV (Stufe2), 15a BVG

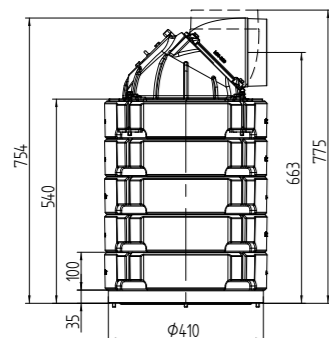
- 1) Dla obliczenia kanałów szamotowych produkty Hoxter umieszczone są w austriackim programie do kalkulacji pieców.
- 2) Tylko przykładowa kalkulacja! do dokładnych wyników, konieczne jest obliczenie każdego systemu w programie kalkulacji KMS firmy Ortner.
- 3) Zależy od rodzaju akumulacji i właściwości i grubości materiału. Obliczenie emisji ciepła w obszarze promieniowania około 500 W/m².



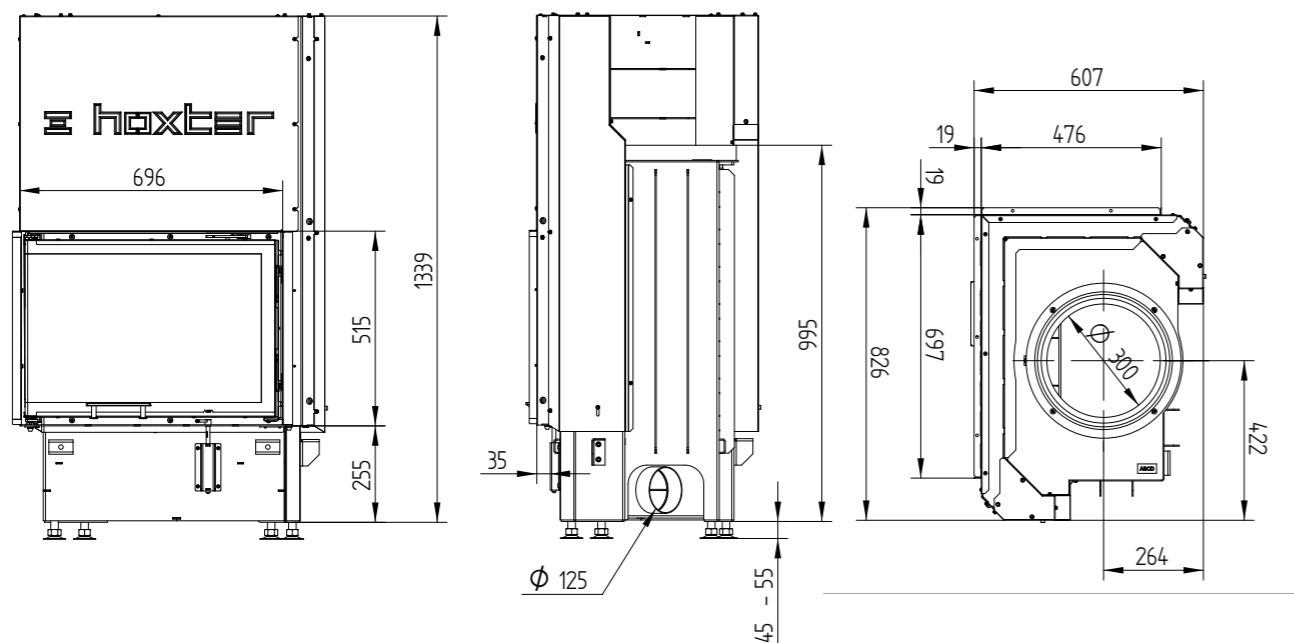
ECKA 67/45/51Lha

WYMIENNIK STALOWY 45°

ECKA 67/45/51Lha
WYMIENNIK STALOWY PIONOWY

KOPUŁA ŻELIWNA


ECKA 67/45/51Lha

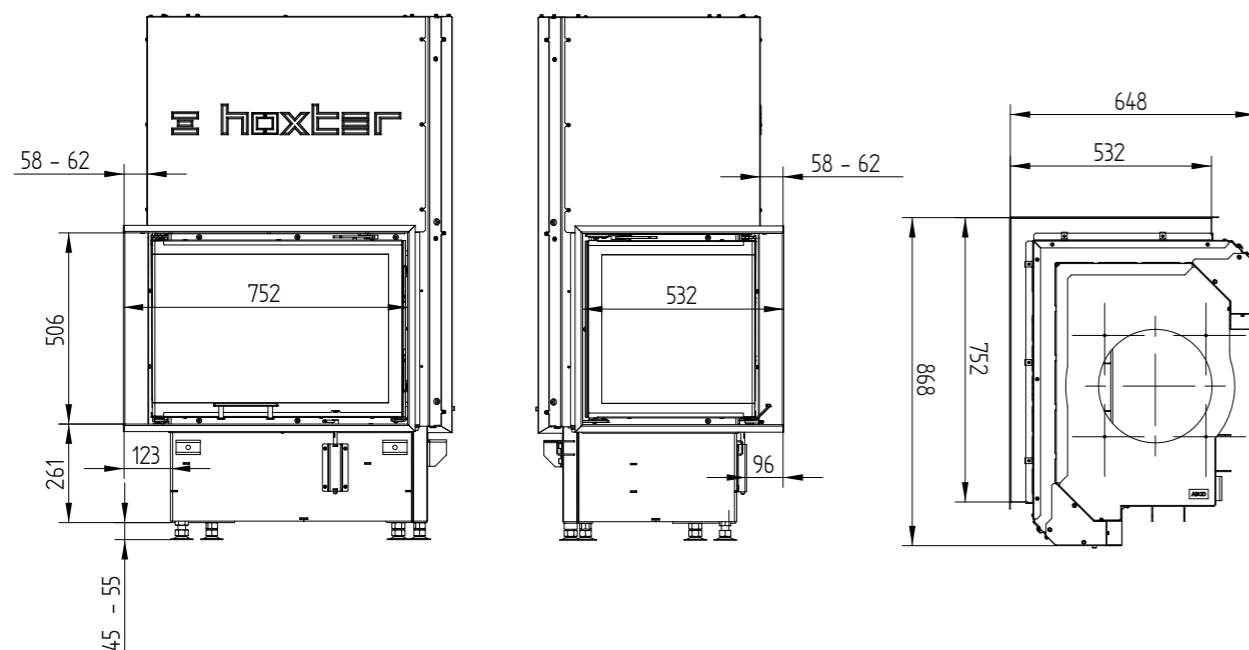
ZESTAW KRAŻKÓW



REDUKCJA POD KRAŻKI

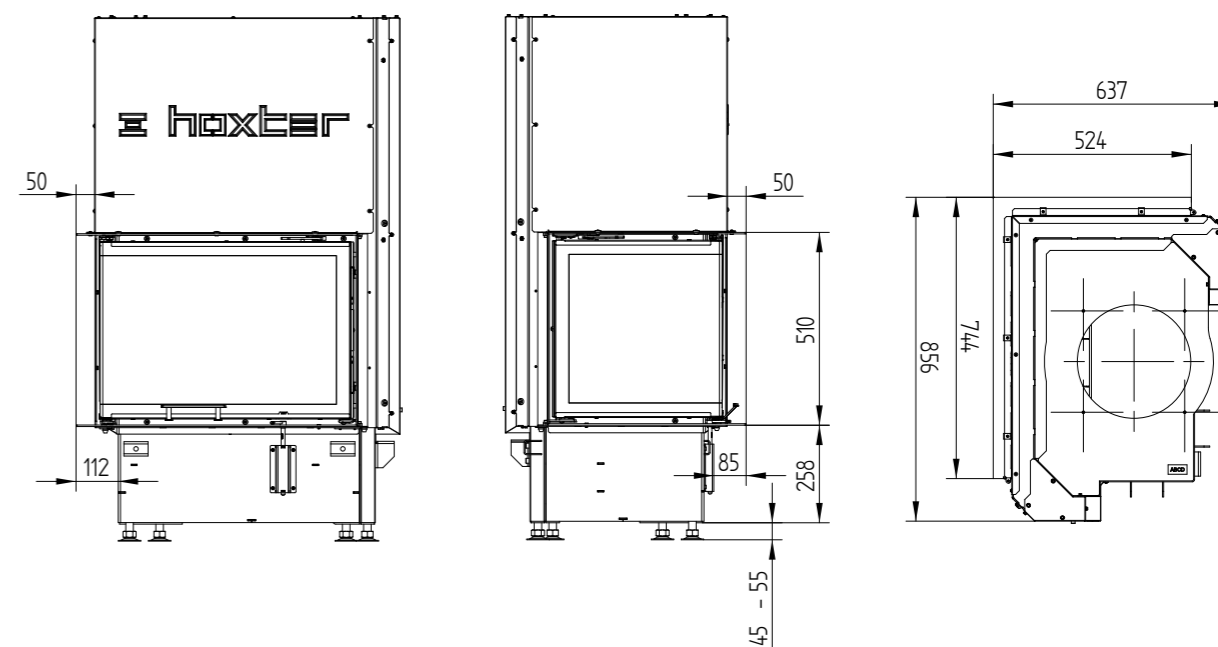


RAMA MASKUJĄCA 6-STRONNA 1 x 90° 60 mm

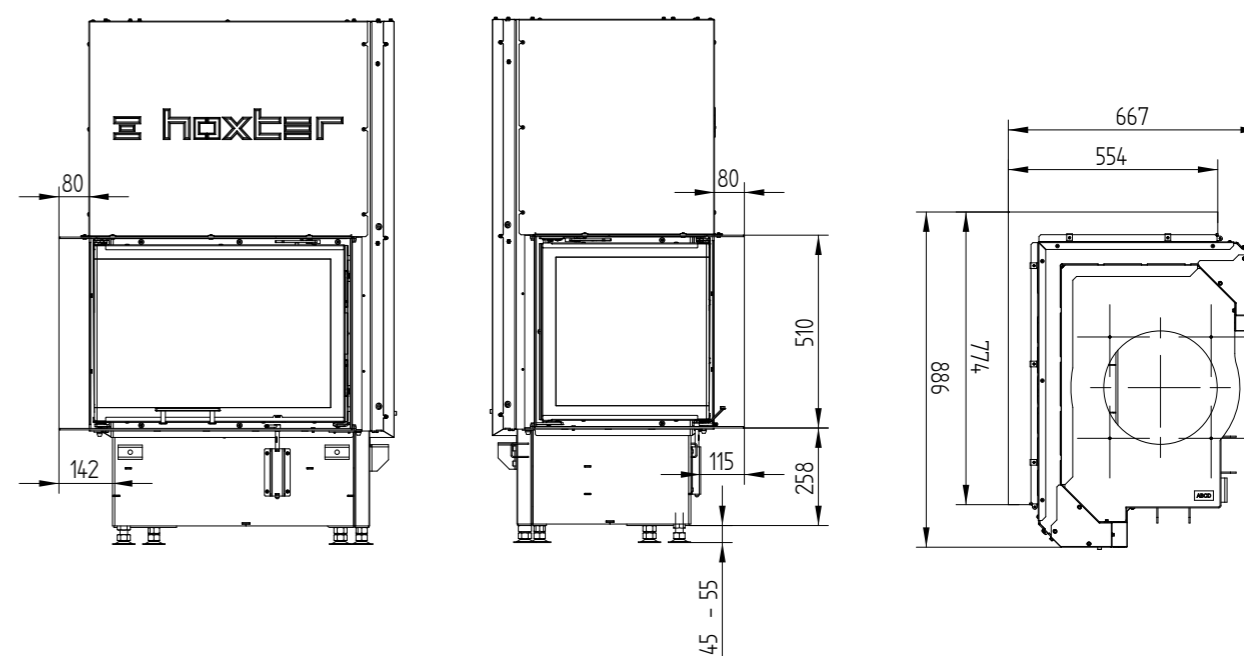


ECKA 67/45/51Lha

RAMA MONTAŻOWA 6-STRONNA 50 mm



RAMA MONTAŻOWA 6-STRONNA 80 mm



ECKA 67/45/51Rha



Karta techniczna

URZĄDZENIE PODŁĄCZONE BEZPOŚREDNIO DO KOMINA	Kopuła żeliwna	Wymiennik stalowy
Testowany zgodnie	EN 13229	EN 13229
Moc nominalna	8 kW	12 kW
Sprawność	> 80%	> 80%
Zużycie drewna	2,4 kg/h	3,5 kg/h
Ilość wydzielanych spalin	8 g/s	10 g/s
Średnia temperatura spalin na wyjściu	249 °C	269 °C
Rozdzielenie mocy grzewczej		
wkład kominkowy	62–74%	62–74%
przeszklenie (pojedyncze/podwójne)	38 / 26%	38 / 26%
Potrzebny ciąg komina	12 Pa	12 Pa
Zapotrzebowanie powietrza do spalania	30 m ³ /h	40 m ³ /h
Minimalny przekrój kratki dolnej	700 cm ²	1 050 cm ²
Minimalny przekrój kratki górnej	850 cm ²	1 250 cm ²

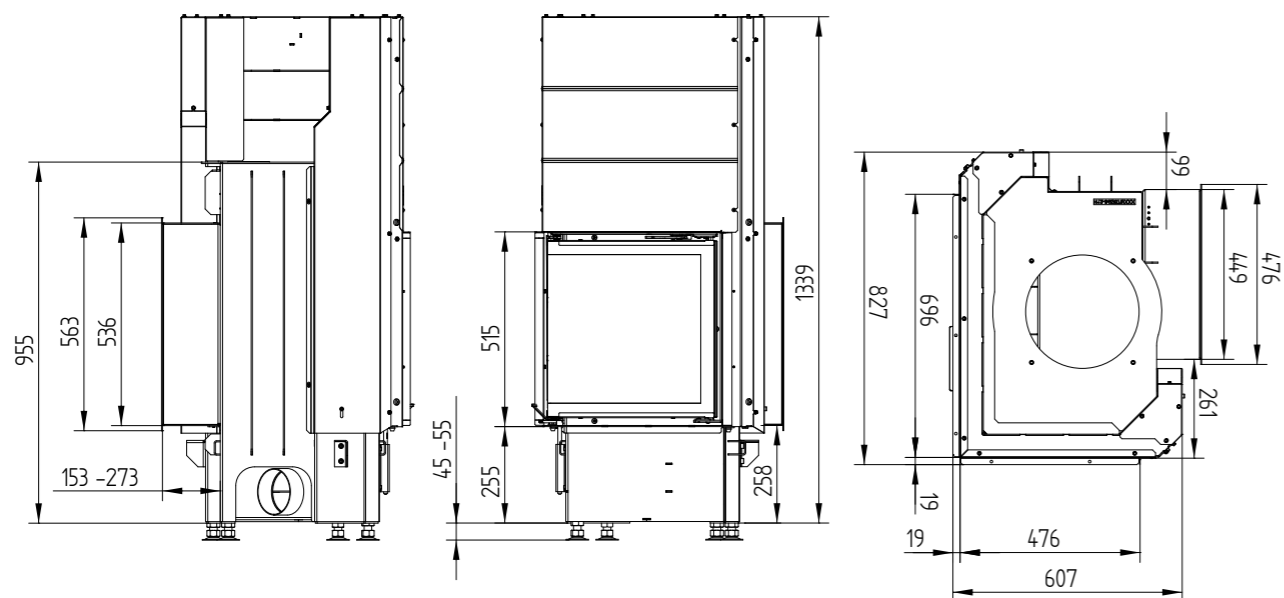
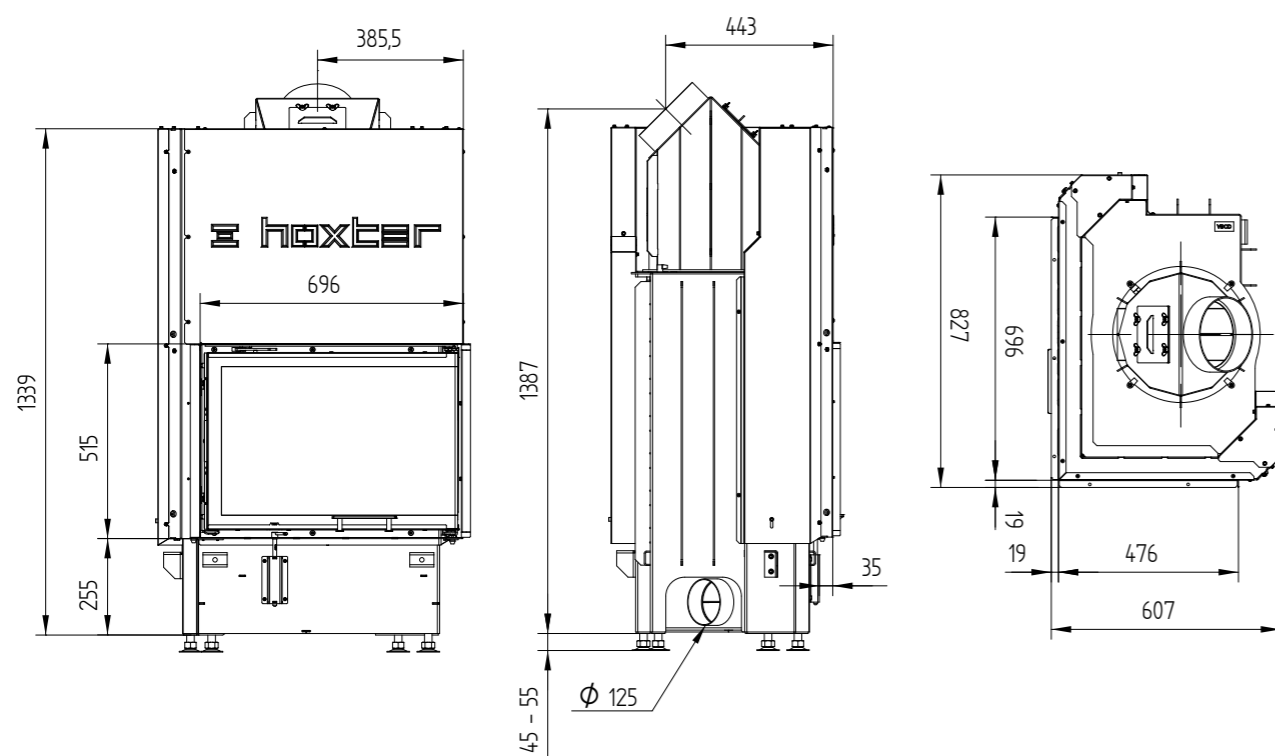
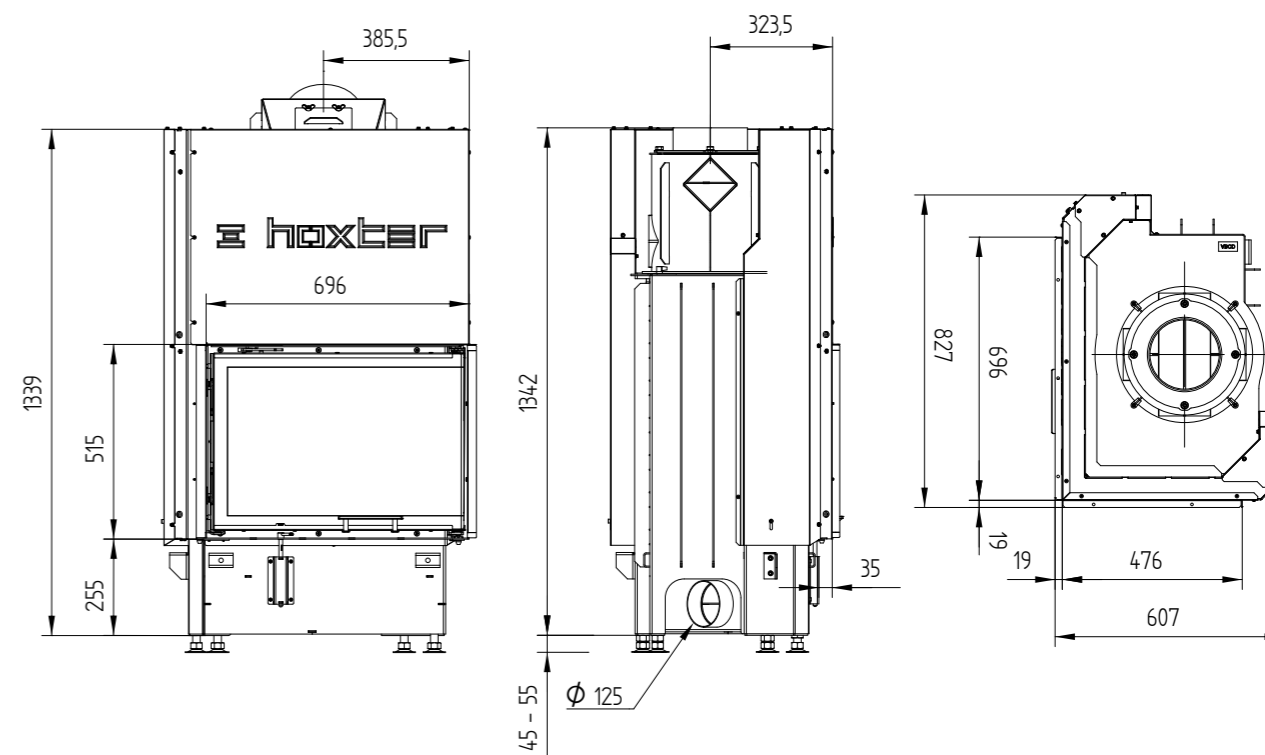
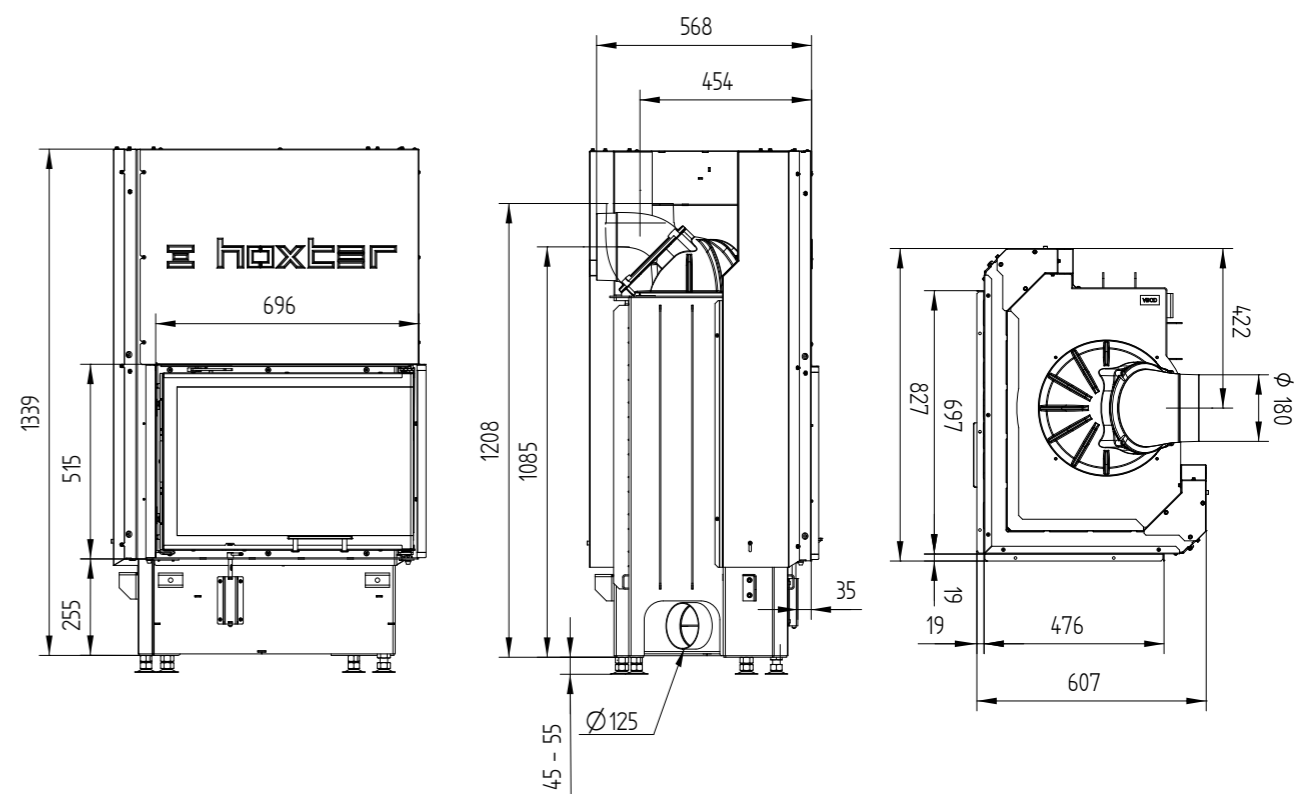
URZĄDZENIE PODŁĄCZONE Z MASĄ AKUMULACYJNĄ	Kopuła żeliwna	Redukcja pod krążki
Dawka drewna	5,5 kg	5,5 kg
Całkowita moc cieplna obudowy kominka	22 kW	22 kW
Ilość wydzielanych spalin	15 g/s	15 g/s
Średnia temperatura spalin		
na wyjściu ¹⁾	356 °C	362 °C
za 3,2 m kanałów szamotowych KMS 300 ²⁾	184 °C	–
za 5 szt. krążków KAM + zamykający element z wyjściem górnym	–	219 °C
Rozdzielenie mocy grzewczej		
wkład kominkowy	37%	33%
przeszklenie (pojedyncze/podwójne)	38 / 26%	38 / 26%
dodatkowa masa akumulacyjna	25–37%	29–41%
Potrzebny ciąg komina	12 Pa	12 Pa
Minimalna powierzchnia obudowy ³⁾	około 4,5 m ²	około 4,5 m ²
Zapotrzebowanie powietrza do spalania	60 m ³ /h	60 m ³ /h

OGÓLNE INFORMACJE TECHNICZNE

Średnica dolotu powietrza do spalania	Ø 125 mm
Waga całkowita / waga wykładziny paleniska	około 345 / 87 kg
Użycie w zamkniętej obudowie akumulacyjnej	nadaje się
Spełnia normy	BlmSchV (Stufe2), 15a BVG

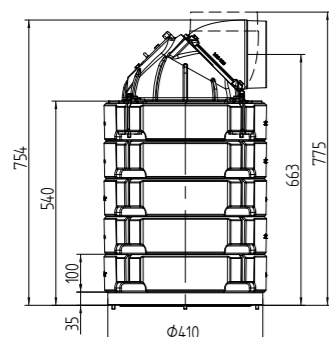
- 1) Dla obliczenia kanałów szamotowych produkty Hoxter umieszczone są w austriackim programie do kalkulacji pieców.
- 2) Tylko przykładowa kalkulacja! do dokładnych wyników, konieczne jest obliczenie każdego systemu w programie kalkulacji KMS firmy Ortner.
- 3) Zależy od rodzaju akumulacji i właściwości i grubości materiału. Obliczenie emisji ciepła w obszarze promieniowania około 500 W/m².



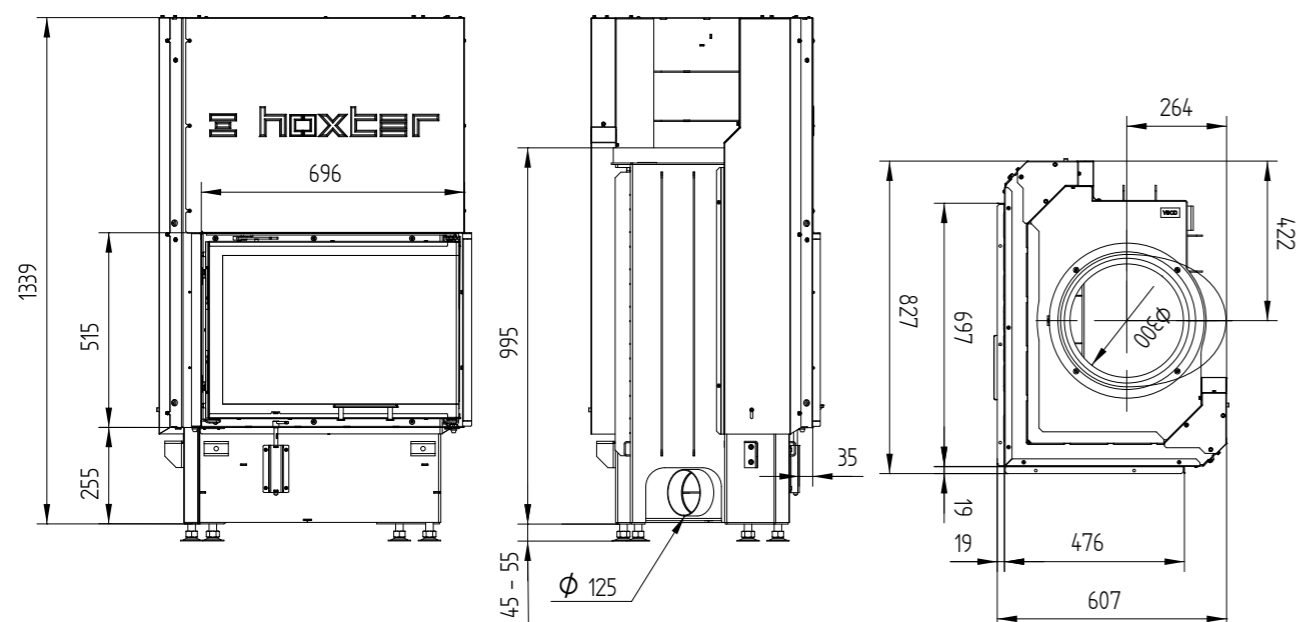
ECKA 67/45/51Rha

WYMIENNIK STALOWY 45°

ECKA 67/45/51Rha
WYMIENNIK STALOWY PIONOWY

KOPUŁA ŻELIWNA


ECKA 67/45/51Rha

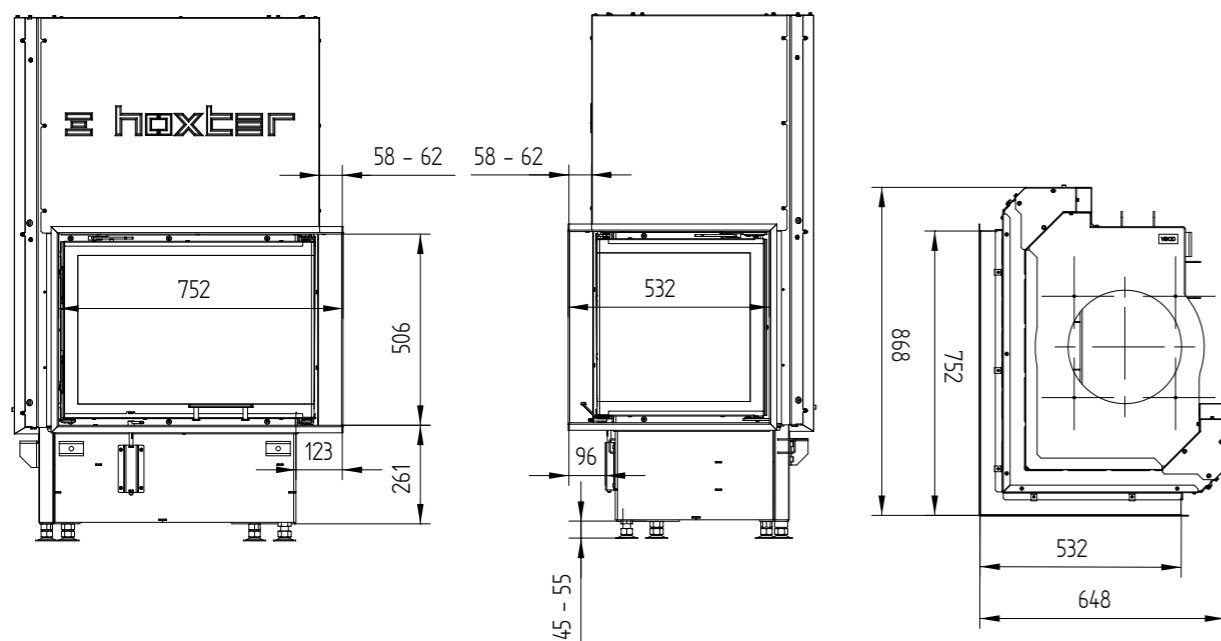
ZESTAW KRAŻKÓW



REDUKCJA POD KRAŻKI

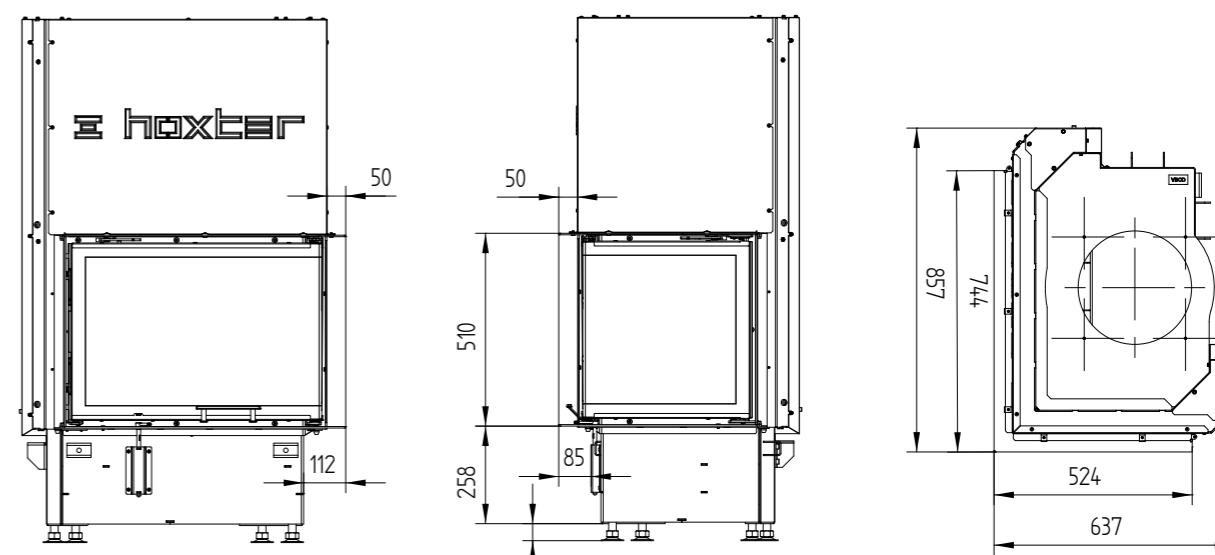


RAMA MASKUJĄCA 6-STRONNA 1 x 90° 60 mm



ECKA 67/45/51Rha

RAMA MONTAŻOWA 6-STRONNA 50 mm



RAMA MONTAŻOWA 6-STRONNA 80 mm

