





ECKA 51/51/51h



Karta techniczna

URZĄDZENIE PODŁĄCZONE BEZPOŚREDNIO DO KOMINA	Kopuła żeliwna 	Wymiennik stalowy 
Testowany zgodnie	EN 13229	EN 13229
Moc nominalna	7 kW	10 kW
Sprawność	> 80%	> 80%
Zużycie drewna	2,2 kg/h	3 kg/h
Ilość wydzielanych spalin	6,4 g/s	9,6 g/s
Średnia temperatura spalin na wyjściu	254°C	269°C
Rozdzielenie mocy grzewczej		
wkład kominkowy	64–75%	64–75%
przeszklenie (pojedyncze/podwójne)	36 / 25%	36 / 25%
Potrzebny ciąg komina	12 Pa	12 Pa
Zapotrzebowanie powietrza do spalania	30 m ³ /h	35 m ³ /h
Minimalny przekrój kratki dolnej	650 cm ²	950 cm ²
Minimalny przekrój kratki górnej	800 cm ²	1 150 cm ²

URZĄDZENIE PODŁĄCZONE Z MASĄ AKUMULACYJNĄ	Kopuła żeliwna 	Redukcja pod krążki 
Dawka drewna	5 kg	5 kg
Całkowita moc cieplna obudowy kominka	19 kW	19 kW
Ilość wydzielanych spalin	15 g/s	15 g/s
Średnia temperatura spalin na wyjściu ¹⁾	394°C	404°C
za 3,6 m kanałów szamotowych KMS 300 ²⁾	178°C	–
za 5 szt. krążków KAM + zamykający element z wyjściem górnym	–	235°C
Rozdzielenie mocy grzewczej		
wkład kominkowy	36 %	33%
przeszklenie (pojedyncze/podwójne)	36 / 25 %	36 / 25%
dodatkowa masa akumulacyjna	29–39 %	32–42%
Potrzebny ciąg komina	12 Pa	12 Pa
Minimalna powierzchnia obudowy ³⁾	ca. 4,5 m ²	ca. 4,5 m ²
Zapotrzebowanie powietrza do spalania	50 m ³ /h	50 m ³ /h

OGÓLNE INFORMACJE TECHNICZNE

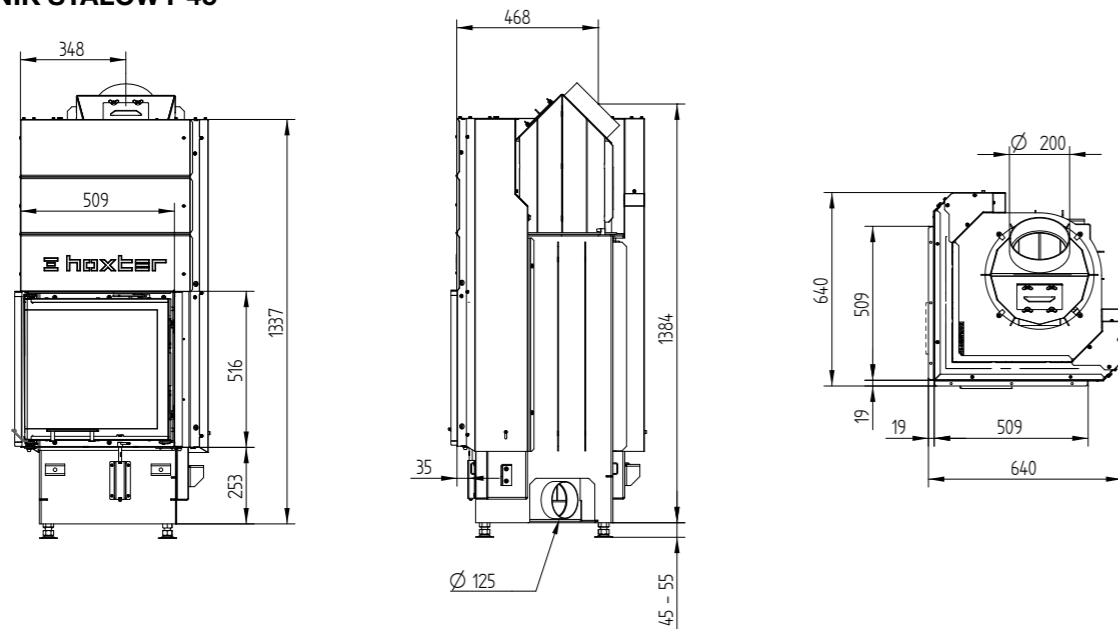
Średnica dolotu powietrza do spalania	Ø 125 mm
Waga całkowita / waga wykładziny paleniska	około 261 / 67 kg
Użycie w zamkniętej obudowie akumulacyjnej	nadaje się
Spełnia normy	BlmSchV (Stufe2), 15a BVG

- 1) Dla obliczenia kanałów szamotowych produkty Hoxter umieszczone są w austriackim programie do kalkulacji pieców.
- 2) Tylko przykładowa kalkulacja! do dokładnych wyników, konieczne jest obliczenie każdego systemu w programie kalkulacji KMS firmy Ortner.
- 3) Zależy od rodzaju akumulacji i właściwości i grubości materiału. Obliczenie emisji ciepła w obszarze promieniowania około 500 W/m².

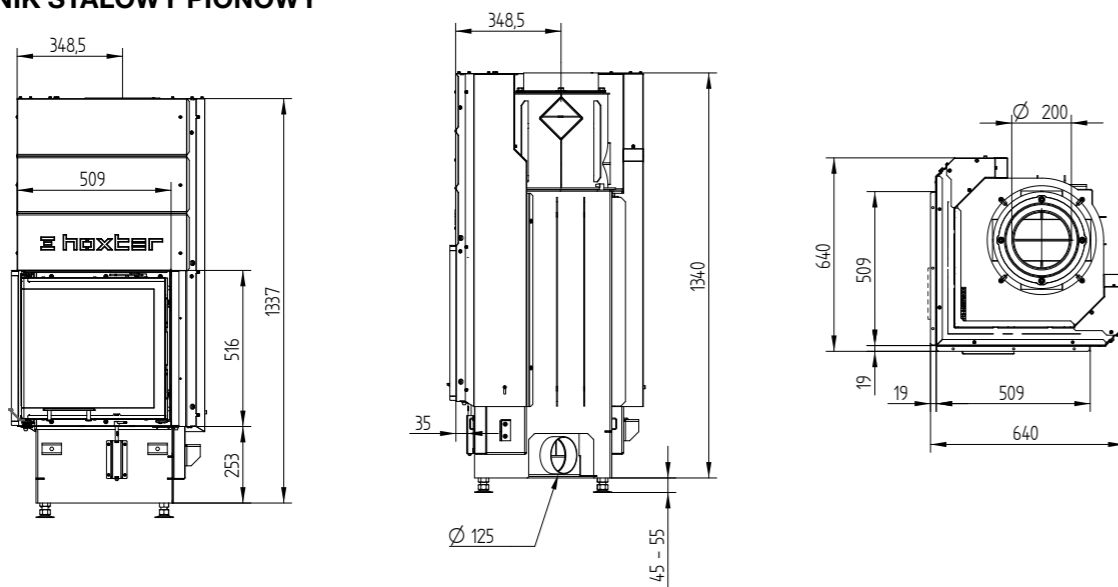


ECKA 51/51/51h

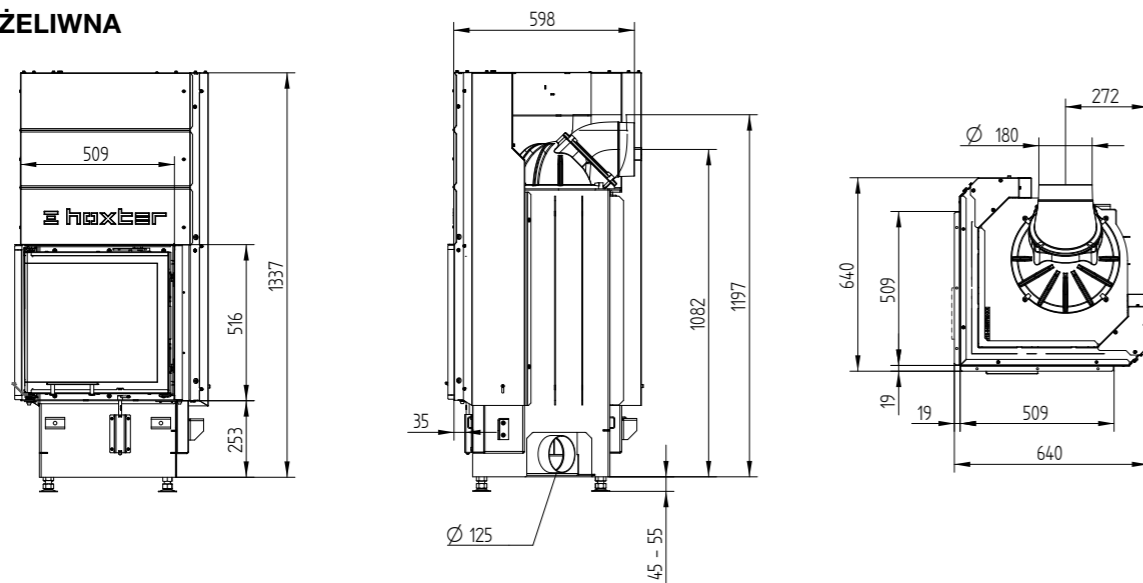
WYMIENNIK STALOWY 45°



WYMIENNIK STALOWY PIONOWY

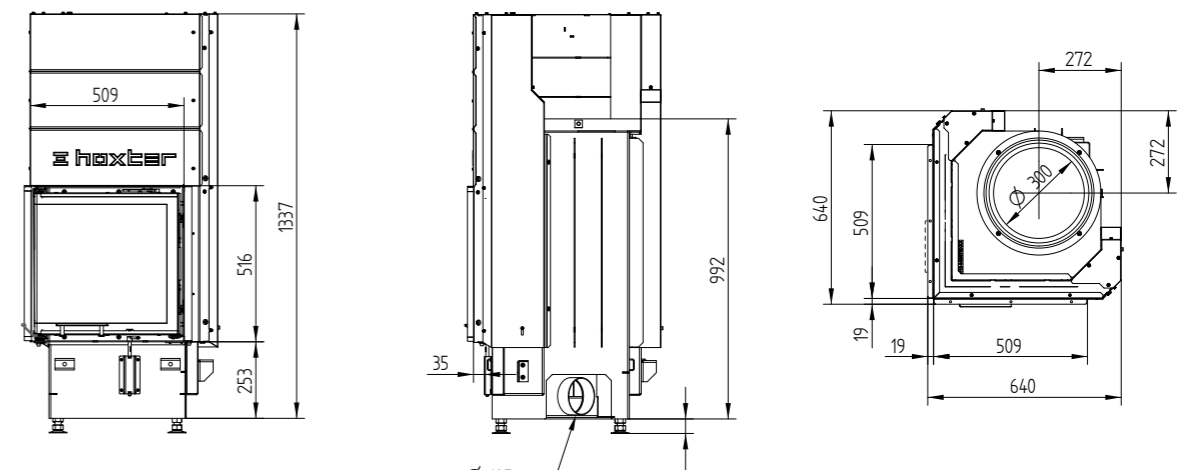


KOPUŁA ŻELIWNA

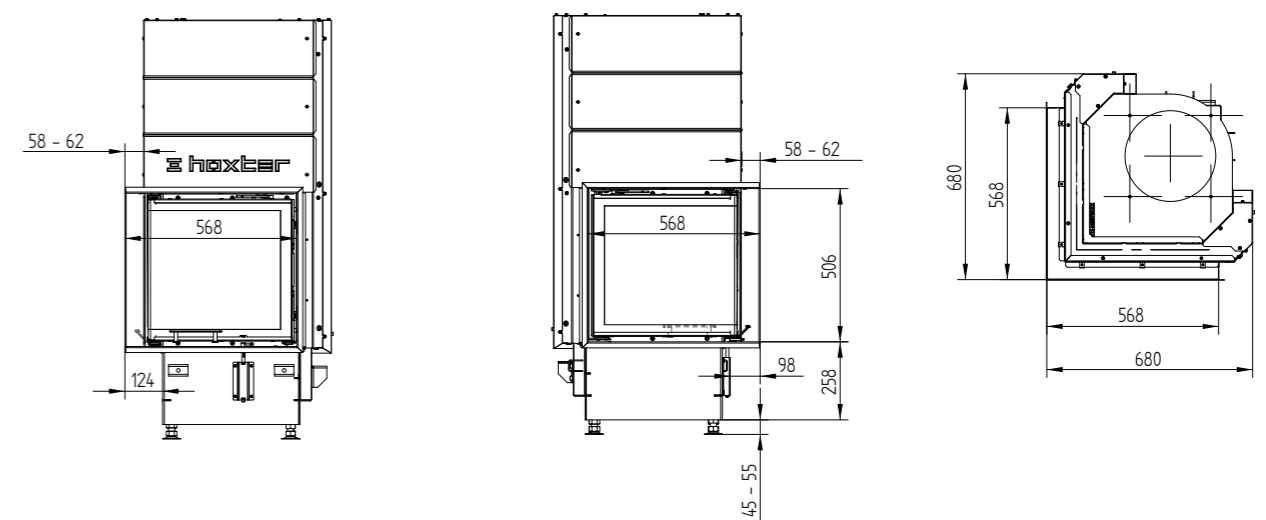


ECKA 51/51/51h

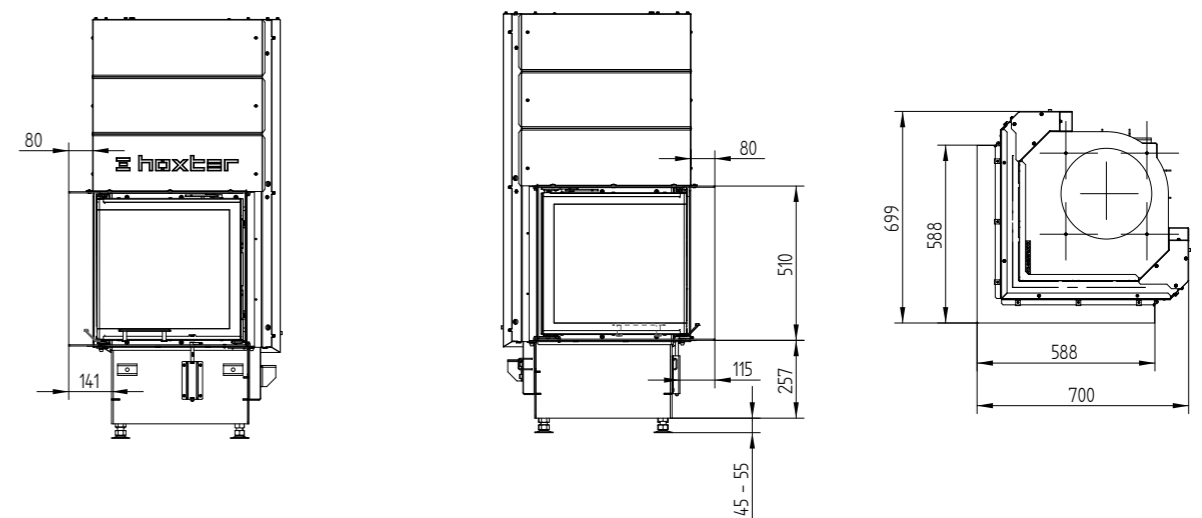
REDUKCJA POD KRAŻKI



RAMA MASKUJĄCA 6-STRONNA, 60 mm 1 x 90°



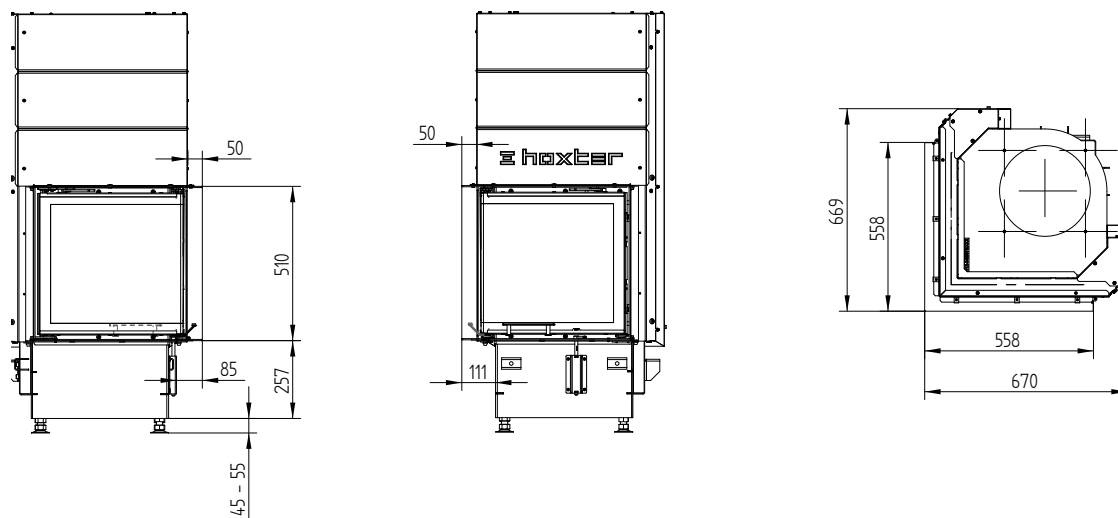
RAMA MONTAŻOWA 6-STRONNA, 80 mm



ECKA 51/51/51h

M 1 : 20

RAMA MONTAŻOWA 6-STRONNA, 50 mm



ZESTAW KRAŻKÓW

M 1 : 10

